



د افغانستان بانک

آمریت عمومی تدارکات

شرطنامه معیاری تدارک امور ساختمان

برای

**پروژه: اعمار مساجد برای نمایندگی های دافغانستان بانک کنر و لغمان**

آدرس اداره: ابن سینا وات کابل افغانستان

شماره داوطلبی: DAB/1405/NCB/W14

تعداد بخش ها (LOTS): ندارد

نوع قرارداد: استصناع

بودجه: انکشافی

کود بودجه: 1320800

تاریخ صدور: 1405/03/25

نوت: در مواردی که مفاد این شرطنامه با احکام قانون نافذ عقود در تضاد باشد، احکام قانون نافذ عقود حاکم و لازم الاجرا خواهد بود.

## محتویات

### مقدمه

قسمت اول: دستور العمل برای داوطلبان

قسمت دوم: صفحه معلومات داوطلبی

قسمت سوم: فورمه های داوطلبی

قسمت چهارم: شرایط عمومی قرارداد

قسمت پنجم: شرایط خاص قرارداد

قسمت ششم: مشخصات

قسمت هفتم: نقشه ها

قسمت هشتم: بل احجام کاری

قسمت نهم: فورمه های قرارداد و تضمینات

## مقدمه

این شرطنامه معیاری توسط اداره تدارکات ملی طبق اسناد مشابه معیاری داوطلبی مورد استفاده نهاد های چند جانبه انکشافی بین المللی ترتیب گردیده و توسط ادارات تدارکاتی در تدارک امور ساختمانی کوچک که قیمت تخمینی تدارکات الی (500) میلیون افغانی بوده و با استفاده از وجوه عامه<sup>1</sup> تمویل می گردند در روش های تدارکات داوطلبی باز، مقید، و تدارکات از منبع واحد مورد استفاده قرار می گیرد.

این شرطنامه در روشنی احکام قانون و طرزالعمل تدارکات ترتیب گردیده و در صورت مغایرت میان قانون و طرزالعمل تدارکات و مفاد این شرطنامه به قانون و طرزالعمل استناد می گردد.

با انفاذ این شرطنامه، شرطنامه معیاری تدارک اجناس منضمه متحدالمال شماره PPU/C024/1388 صادره واحد پالیسی تدارکات اسبق وزارت مالیه ملغی شمرده شده و قابل استفاده نمی باشد.

ادارات تدارکاتی می توانند به پیروی از حکم جزء 2 ماده چهارم قانون تدارکات، در تدارکات که توسط موسسات تمویل کننده تمویل می گردند از اسناد معیاری داوطلبی آن موسسات استفاده به عمل آورند.

نقل این شرطنامه از مراجع ذیل قابل دریافت می باشد:

ریاست عمومی اداره امور ریاست امارت اسلامی

اداره تدارکات ملی

ریاست پالیسی تدارکات

قصر مرمیرین، کابل، افغانستان

[www.npa.gov.af](http://www.npa.gov.af)

<sup>1</sup> وجوه عامه عبارت از پول یا سایر دارائی های مالی و عایدات اداره است که در ماده هشتم قانون اداره امور مالی و مصارف عامه تصریح گردیده که شامل هرگونه منابع مالی مناسب به اداره با طی مراحل بودجوی و همچنان سایر وجوه بودجوی به شمول هزینه های کمکی و اعتبارات پولی که در اختیار اداره گذاشته می شود، می باشد.

<b>الف. عمومیات</b>	
<p>1.1 اداره این شرطنامه را به منظور تدارک امور ساختمانی مندرج صفحه معلومات داوطلبی و قسمت 5 ( شرایط خاص قرارداد) صادر مینماید. نام، نمبر تشخیصیه و تعداد بخش های این داوطلبی به شمول نام و نمبر تشخیصیه هر بخش (Lot) و نوع قرارداد در صفحه معلومات داوطلبی و شرایط خاص قرارداد درج می گردد.</p>	<p>ماده 1- ساحه داوطلبی</p>
<p>1.2 داوطلب برنده امور ساختمانی را به تاریخ مندرج صفحه معلومات داوطلبی و مندرجات شرایط خاص قرارداد تکمیل می نماید.</p> <p>1.3 در این شرطنامه:</p> <p>1- اصطلاح "کتبی" به معنی انجام ارتباطات طور تحریری مانند فکس، ایمیل و تلکس همراه با اسناد دریافتی توسط طرف مقابل می باشد؛</p> <p>2- در صورت لزوم مفرد به عوض جمع و جمع به عوض مفرد بکار برده می شود؛</p> <p>3- "روز" به معنی روز تقویمی می باشد.</p>	<p>ماده 2- وجوه</p>
<p>2.1 اداره، وجوه کافی برای تمویل تدارکات به شمول تمویل مراحل پیشبرد آن را تعهد و قسمتی از وجوه مالی تعهد شده را برای تادیات موجه تحت قرارداد امور ساختمانی که این شرطنامه به منظور آن صادر گردیده است به کار می گیرد.</p> <p>2.2 وجوه عامه عبارت از پول یا سایر دارائی های مالی و عایدات اداره است که در ماده هشتم قانون اداره امور مالی و مصارف عامه تصریح گردیده که شامل هرگونه منابع مالی مناسب به اداره با طی مراحل بودجوی و همچنان سایر وجوه بودجوی به شمول کمک ها و قرضه های که در اختیار اداره گذاشته می شود، می باشد.</p>	<p>ماده 3- فساد و تقلب</p>
<p>3.1 اداره، داوطلب، اکمال کننده، قراردادی و قراردادی فرعی مکلف اند اصول عالی اخلاقی را در مراحل داوطلبی، تطبیق و اجرای این قرارداد رعایت نمایند. روی این ملحوظ اصطلاحات آتی مفاهیم ذیل را افاده می نمایند:</p> <p>1- فساد: عبارت از درخواست، دریافت، دادن یا پیشنهاد به صورت مستقیم یا غیرمستقیم هرچیز با ارزشیکه به صورت غیرمناسب کارکردهای جانب دیگر (کارمندان تدارکات) را تحت تاثیر قرار دهد.</p> <p>2- تقلب: ارتکاب هرگونه فروگذاری به شمول کتمان حقایق که عمدتاً و یا سهواً به منظور اغفال کارمندان تدارکات و مدیریت قرارداد جهت حصول منفعت مالی و غیر مالی و یا اجتناب از اجرای مکلفیت ها صورت گیرد.</p> <p>3- تبانی: عبارت از سازش میان دو یا بیشتر داوطلبان و یا میان داوطلبان و کارمندان اداره که به منظور بدست آوردن مقاصد نامناسب به شمول تحت تاثیر قراردادن نادرست اعمال سائین طرح گردیده باشد.</p> <p>4- اجبار: عبارت از تهدید و یا ضرر رسانیدن به کارمندان تدارکات و مدیریت قرارداد و یا سایر داوطلبان به منظور تحت تاثیر قراردادن اعمال آنان به صورت مستقیم یا غیر مستقیم می باشد.</p> <p>5- ایجاد اخلال و موانع: عبارت از تخریب، تزویر، تغییر یا کتمان اسناد و اظهارات نادرست در پروسه تدارکات و یا امور نظارتی مربوط می باشد.</p>	<p>3.2 اداره پیشنهاد اعطای قرارداد به داوطلب برنده که مستقیماً یا از طریق نماینده مرتکب فساد، تقلب، تبانی، اجبار یا ایجاد اخلال و موانع در مراحل داوطلبی یا در اجرای قرارداد گردیده است را لغو می نماید.</p> <p>3.3 اداره در صورت ارتکاب فساد، تقلب، تبانی، اجبار و اخلال در مراحل تدارکات توسط کارمند اداره، موضوع را در اسرع وقت به مراجع ذیربط ارجاع می نماید.</p> <p>3.4 اداره داوطلب یا قراردادی را در صورت ارتکاب اعمال مندرج فقره (1) ماده چهل و نهم قانون تدارکات از اشتراک در مراحل تدارکات محروم می نماید.</p> <p>3.5 داوطلب، قراردادی و قراردادی فرعی مکلف است، زمینه تفتیش و بررسی حسابات، یادداشت ها و سایر اسناد مربوط به تسلیمی آفر و اجرای قرارداد را توسط مفتشین موظف از جانب اداره فراهم نماید.</p>

<p>4.1 داوطلب و شرکای وی میتوانند تابعیت هرکشوری را با رعایت محدودیت های مندرج صفحه معلومات داوطلبی داشته باشند. در صورت که داوطلب، قراردادی و قراردادی فرعی، ساکن، تبعه و یا ثبت در یک کشور بوده و یا مطابق قوانین همان کشور فعالیت نماید، تبعه همان کشور محسوب می گردد.</p> <p>4.2 داوطلب نباید تضاد منافع داشته باشد، داوطلب با یک یا بیشتر جوانب این داوطلبی تضاد منافع دارد اگر بصورت مستقیم یا غیر مستقیم با شرکت یا طرف که طرح، مشخصات و سایر اسناد مربوط این تدارکات را ترتیب نموده و یا با شخص که منحیث مدیر پروژه تحت این داوطلبی پیشنهاد شده باشد ارتباط داشته باشد. داوطلب که تضاد منافع داشته باشد غیر واجد شرایط پنداشته می شود. شرکت یا شخص که توسط اداره، موظف به ارائه خدمات مشورتی در ترتیب و نظارت امور ساختمانی گردیده و همچنین شرکت های متعلق به آن در این داوطلبی غیر واجد شرایط پنداشته می شوند.</p> <p>4.3 اداره نمی تواند قرارداد را با داوطلب محروم شده و یا تحت محرومیت عقد نماید. لست داوطلبان محروم شده و تحت محرومیت از وب سایت اداره تدارکات ملی قابل دریافت می باشد.</p> <p>4.4 داوطلب مکلف است شواهد و مدارک تثبیت اهلیت خویش را مطابق مندرجات صفحه معلومات داوطلبی ارائه نماید.</p>	<p>ماده 4- داوطلب واجد شرایط</p>
<p>5.1 تمام داوطلبان شرح اولیه شیوه کاری پیشنهادی و جدول امور ساختمانی بشمول نقشه ها و چارت های مورد نیاز را در قسمت 3 فورمه های داوطلبی، ارائه می نمایند.</p> <p>5.2 در صورت انجام ارزیابی قبلی اهلیت داوطلبان، عقد قرارداد صرف با داوطلبان موفق در ارزیابی قبلی اهلیت صورت می گیرد. داوطلبان موفق در ارزیابی قبلی اهلیت معلومات تجدید شده در مورد اهلیت خویش و یا استمرار اهلیت ارزیابی شده را در روز تسلیمی آفر ارائه می نمایند. تجدید یا تأیید استمرار اهلیت در قسمت 3 درج میگردد.</p> <p>5.3 در صورت عدم راه اندازی ارزیابی قبلی اهلیت داوطلبان، داوطلبان معلومات و اسناد ذیل را بر علاوه اسناد مندرج اجزای 2، 3، 4، 5 و 6 فقره (2) حکم هفدهم طرزالعمل تدارکات شامل قسمت 3 می نمایند. مگر اینکه در صفحه معلومات داوطلبی طور دیگر تذکر رفته باشد:</p> <p>1- نقل و اصل اسناد که نشان دهنده وضعیت حقوقی، محل ثبت، آدرس تجارتي و نوع فعالیت داوطلب باشد؛</p> <p>2- صلاحیت نامه کتبی مهر و امضا شده؛</p> <p>3- ارزش مجموعی امور ساختمانی اجرا شده در 10 سال گذشته؛</p> <p>4- در تدارکات امور ساختمانی، تطبیق (1) قرار داد، که قیمت آن حد اقل (70) فیصد قیمت تخمینی تدارکات مورد نظر را تکمیل نماید و یا (2) قرار داد مشابه، که مجموع قیمت آن حد اقل (100) فیصد قیمت تخمینی تدارکات مورد نظر را به اساس متحدالمال NPA/PPD/C22/1397 تکمیل نماید.</p> <p>5- اقلام عمده تجهیزات ساختمانی پیشنهاد شده برای اجرای این قرارداد؛</p> <p>6- اهلیت و تجارب کارمندان مدیریت ساحه و پرسونل تخنیکی که برای اجرای این قرارداد اختصاص داده می شود؛</p> <p>7- گزارش وضعیت مالی داوطلب مانند گزارش تفتیش یا بیانیه مفاد و ضرر یا اظهار نامه تصفیه مالیاتی در (5) سال گذشته؛</p> <p>8- مدارک که نشان دهنده موجودیت سرمایه دورانی کافی نزد داوطلب برای اجرای این قرارداد (دسترسی به اعتبارات (قرضه) و سایر منابع مالی قابل دسترس)، که بدون شمولیت پیش پرداخت قابل اجرا تحت این قرارداد بستر از سایر تعدات مالی داوطلب برای سایر قرارداد ها و آفر های ارائه شده باشد.</p> <p>9- معلومات در مورد دعاوی در جریان و یا اختتام یافته در پنج سال اخیر که داوطلب در آن دخیل بوده باشد بشمول طرفین دعوی، مبلغ تحت منازعه و احکام صادره در مورد.</p> <p>10- معلومات در مورد اعطای قرارداد فرعی</p>	<p>ماده 5- اهلیت داوطلب</p>
<p>5.4 در صورت که داوطلب شرکت مشترک (JV) دو یا بیشتر شرکت باشد، داوطلب مشترک مکلف به رعایت موارد زیر می باشد. مگر اینکه در صفحه معلومات داوطلبی، طور دیگر تذکر رفته باشد:</p> <p>1- آفر شامل معلومات مندرج بند 3 ماده 5 این دستور العمل برای هر شریک مشترک باشد؛</p>	

<p>2- آفر بمنظور الزامیت قانونی آن توسط تمام شرکا مهر و امضا شده باشد؛</p> <p>3- تمامی شرکا بصورت مشترک مسؤل تطبیق قرارداد مطابق شرایط آن می باشند؛</p> <p>4- یکی از شرکا منحیث شریک اصلی معرفی گردیده و مسؤل قبول مسؤلیت ها و پذیرش رهنمود ها به نمایندگی از سایر شرکا می باشد؛</p> <p>5- اجرای قرارداد بشمول پرداخت با شریک اصلی صورت میگیرد؛</p> <p>6- نقل موافقتنامه شرکت مشترک که توسط شرکا امضا گردیده است.</p>	
<p>5.5 جهت واجد شرایط شناخته شدن برای اعطای قرارداد، داوطلب باید معیار های اهلیت ذیل را دارا باشد. مگر اینکه در صفحه معلومات داوطلبی طور دیگر تذکر رفته باشد:</p> <p>1- حجم معاملات در سکتور ساختمانی در خلال مدت مندرج صفحه معلومات داوطلبی؛</p> <p>2- تجربه منحیث قراردادی اصلی در امور ساختمانی در حد اقل تعداد قرارداد های ساختمانی با اندازه، ماهیت و پیچیدگی معادل در میعاد مندرج صفحه معلومات داوطلبی (بمنظور مطابقت با این معیار داوطلب باید حد اقل (70) فیصد امور ساختمانی را تکمیل نموده باشد) قرارداد که تحت دعوا بوده و مبلغ تحت منازعه بیشتر از (10) فیصد قیمت قرارداد باشد، نمی تواند منحیث تجربه مد نظر گرفته شود؛</p> <p>3- یک پلان دسترسی (مالکیت و اجاره) به موقع تجهیزات مورد نیاز مندرج صفحه معلومات داوطلبی؛</p> <p>4- داشتن یک مدیر قرارداد با (5) سال تجربه کاری در امور ساختمانی با ماهیت مشابه بشمول حد اقل (3) سال تجربه کاری منحیث مدیر؛</p> <p>5- دارایی های سیال و یا انواع اعتبارات (قرضه) که کمتر از مبلغ تذکر رفته در صفحه معلومات داوطلبی نباشد و بیشتر از تعهدات مالی داوطلب برای سایر قرارداد ها بدون شمولیت پیش پرداخت قابل اجرا تحت این قرارداد باشد؛</p> <p>استمرار دعاوی یا استمرار صدور فیصله حکمیت بر علیه داوطلب یا شریک داوطلب مشترک در گذشته منجر به فاقد اهلیت شمرده شدن داوطلب شده می تواند.</p>	
<p>5.6 برای مطابقت با حد اقل معیارات اهلیت مندرج جز 1 بند 5 ماده 5 این دستورالعمل، ارقام اهلیت هر شریک شرکت مشترک باهم جمع می گردد و مجموع ارقام اهلیت شرکا 100 فیصد معیار اهلیت را تکمیل نماید. هر شریک باید حد اقل (25) فیصد و شریک اصلی حد اقل (40) فیصد معیار های اهلیت را تکمیل نماید. عدم تکمیل شرط بالا منجر به رد آفر شرکت مشترک می گردد. تجربه و منابع قراردادی فرعی در تکمیل معیار ها توسط داوطلب در نظر گرفته نمی شود، مگر اینکه در صفحه معلومات داوطلبی طور دیگر تذکر رفته باشد.</p>	
<p>6.1 هر داوطلب می تواند یک آفر را بصورت انفرادی یا منحیث شریک شرکت مشترک ارائه نماید. هر گاه داوطلب بیشتر از یک آفر ارائه نموده و یا در بیشتر از یک آفر شریک باشد منجر به رد تمام آفر های که داوطلب در آن اشتراک دارد میگردد. اشتراک منحیث قراردادی فرعی و آفر بدیل در صورتیکه مجاز باشد از این امر مستثنی است.</p>	<p>ماده 6- هر داوطلب یک آفر</p>
<p>7.1 داوطلب بمصرف خود آفر را تهیه و تسلیم نموده و اداره مسؤلیت چنین مصارف را ندارد.</p>	<p>ماده 7- مصارف داوطلبی</p>
<p>8.1 داوطلب می تواند با قبول مسؤلیت و خطرات مربوط از ساحه کار و محیط و ماحول آن بازدید نموده و معلومات لازم جهت ترتیب آفر و عقد قرارداد امور ساختمانی را جمع آوری نماید. مصارف بازدید از محل به عهده داوطلب می باشد.</p>	<p>ماده 8- بازدید از ساحه</p>
<p>ب. شرطنامه</p>	
<p>9.1 این شرطنامه شامل قسمت های ذیل و ضمائم صادره مطابق ماده 11 این دستور العمل می باشد:</p> <p>قسمت اول: دستور العمل برای داوطلبان</p> <p>قسمت دوم: صفحه معلومات داوطلبی</p>	<p>ماده 9- مندرجات شرطنامه</p>

<p>قسمت سوم: فورمه های داوطلبی                  قسمت چهارم: شرایط عمومی قرارداد                  قسمت پنجم: شرایط خاص قرارداد                  قسمت ششم: مشخصات                  قسمت هفتم: نقشه ها                  قسمت هشتم: بل احجام کاری<sup>2</sup>                  قسمت نهم: فورمه های قرارداد و تضمینات</p>	
<p>10.1 داوطلب می تواند در مورد این شرطنامه معلومات بیشتر را از اداره بصورت کتبی با تماس به آدرس مندرج صفحه معلومات داوطلبی مطالبه نماید، مشروط بر اینکه مطالبه متذکره حد اقل (7) روز در داوطلبی باز و (4) روز در داوطلبی مقید قبل از میعاد تسلیمی آفرها به اداره مواصلت نموده باشد. اداره در خلال مدت (3) روز کاری در داوطلبی باز و (2) روز کاری در داوطلبی مقید توضیح کتبی را به داوطلب ارسال می نماید. نقل این توضیح به تمام داوطلبانیکه شرطنامه را دریافت نموده اند بدون تذکر منبع درخواست ارسال میگردد.</p> <p>10.2 به منظور توضیح و جواب به سوالات پیرامون مندرجات شرطنامه، در صورتیکه در شرطنامه ذکر شده باشد اداره میتواند، از داوطلب برای اشتراک در جلسه قبل از داوطلبی در محل، تاریخ و وقت مندرج در صفحه معلومات داوطلبی، دعوت نماید.</p> <p>10.3 از داوطلب تقاضا می شود تا در صورتیکه سوال داشته باشد، آنرا بصورت تحریری قبل از تاریخ برگزاری جلسه قبل از داوطلبی به اداره تسلیم نماید.</p> <p>10.4 گزارش جلسه قبل از داوطلبی، به شمول سوالات و جوابات ارائه شده بشمول هر جواب دیگری تهیه شده بعد از جلسه، در مدت حد اکثر (4) روز به تمام داوطلبانیکه شرطنامه را اخذ نموده اند، ارسال میگردد. هر گونه تعدیل شرطنامه در نتیجه جلسه قبل از داوطلبی با صدور ضمیمه شرطنامه در روشنی ماده 11 این دستورالعمل صورت می گیرد.</p>	<p>ماده 10- توضیح شرطنامه</p>
<p>11.1 اداره میتواند، در طول میعاد تسلیمی آفرها با صدور ضمیمه شرطنامه را تعدیل نماید.</p> <p>11.2 ضمایم صادره جزء شرطنامه محسوب گردیده و بصورت کتبی به داوطلبانیکه شرطنامه را دریافت نموده اند ارسال میگردد. داوطلبان دریافت ضمیمه را به صورت کتبی تصدیق می نمایند.</p> <p>11.3 اداره می تواند به منظور در اختیار قراردادن وقت کافی برای داوطلبان جهت تهیه آفر، طی یک ضمیمه میعاد تسلیمی آفرها را در مطابقت با بند 2 ماده 21 این دستورالعمل تمدید نماید.</p>	<p>ماده 11- تعدیل شرطنامه</p>
<p><b>ج. تهیه آفرها</b></p>	
<p>12.1 تمام اسناد مربوط آفر به زبان که در صفحه معلومات داوطلبی مشخص گردیده ترتیب میگردد.</p>	<p>ماده 12- زبان آفر</p>
<p>13.1 آفر ارائه شده شامل اسناد ذیل می باشد:</p> <p>1- تضمین آفر در مطابقت با ماده 17 این دستورالعمل؛</p> <p>2- بل احجام کاری<sup>3</sup> قیمت گذاری شده؛</p> <p>3- فورمه آفر داوطلبی؛</p> <p>4- اسناد و فورم معلومات اهلیت؛</p> <p>5- آفرهای بدیل در صورت که مجاز باشد؛ و</p> <p>6- سایر مواد مطالبه شده در صفحه معلومات داوطلبی.</p>	<p>ماده 13- اسناد شامل آفر</p>

2 در قرارداد های بالمقطع، بل احجام کاری حذف و جدول فعالیت درج گردد.

<p>14.1 قرارداد برای تمام امور ساختمانی مندرج بند 1 ماده 1 این دستورالعمل به اساس بل احجام کار قیمت گذاری شده که توسط داوطلب ارائه می گردد می باشد.</p>	<p>ماده 14 - قیمت آفر</p>
<p>14.2 داوطلب باید نرخ ها و قیمت ها برای تمام اقلام امور ساختمانی مندرج بل احجام کاری را ارائه نماید. اقلام که برای آنها نرخ و قیمت ارائه نشده باشد، قیمت و نرخ آن در بل احجام کار شامل شده محسوب گردیده و پرداخت به آن صورت نمی گیرد. در صورتیکه مجموع قیمت قلم یا اقلامی که برای آن قیمت ارائه نشده است، از (10) فیصد قیمت آفر داوطلب تجاوز نماید، آفر وی غیر جوابگو محسوب میگردد. در صورت تصحیح، اغلاط خط زده شده، تصحیح شده امضا و تاریخ تصحیح درج گردد.</p>	
<p>14.3 تمام محصولات قابل پرداخت، مالیات، بشمول مالیات بر معاملات انتفاعی<sup>4</sup> (BRT) و سایر مکلفیت های مالی قابل پرداخت تحت این قرارداد 28 روز قبل از ختم میعاد تسلیمی آفر، در قیمت ها، نرخ ها و قیمت مجموعی آفر شامل گردد.</p>	
<p>14.4 در صورت تذکر در صفحه معلومات داوطلبی و شرایط خاص قرارداد و احکام ماده 47 شرایط عمومی قرارداد، نرخ ها و قیمت های آفر در جریان اجرای قرارداد قابل تعدیل میباشد. داوطلب معلومات لازم مندرج ماده 47 شرایط عمومی و خاص قرارداد را توأم با آفر خویش ارائه می نماید.</p>	
<p>15.1 داوطلب باید نرخ فی واحد و قیمت های مندرج آفر<sup>5</sup> را به واحد پولی افغانی ارایه نماید، مگر اینکه در صفحه معلومات داوطلبی طوری دیگر تذکر رفته باشد.</p>	<p>ماده 15- اسعار آفر و پرداخت</p>
<p>15.2 منع نرخ تبادل، نرخ فروش د افغانستان بانک در روز مندرج صفحه معلومات داوطلبی می باشد.</p>	
<p>15.3 داوطلب مکلف است جزئیات اسعار خارجی لازم را در آفر ارائه نماید.</p>	
<p>16.1 آفر باید به مدت مندرج صفحه معلومات داوطلبی اعتبار داشته باشد. این مدت در داوطلبی های ملی نمی تواند بیشتر از (90) روز بعد از ختم میعاد تسلیمی آفر ها باشد. آفر های با مدت اعتبار کمتر از میعاد مندرج این شرطنامه، غیر جوابگو پنداشته شده، رد میگردد. در داوطلبی بین المللی میعاد اعتبار آفر بیشتر از 120 روز بوده نمی تواند.</p> <p>16.2 در حالات استثنائی اداره از داوطلب تقاضا می نماید تا مدت اعتبار آفر را به مدت مشخص تمدید نماید. تقاضای اداره برای تمدید و جواب داوطلب طور کتبی صورت میگیرد. در صورت تمدید میعاد اعتبار آفر، میعاد اعتبار تضمین آفر نیز برای مدت مشابه تمدید میگردد. داوطلب نمی تواند در آفر تمدید شده خویش تغییرات وارد نماید، حالات مندرج ماده 17 این دستورالعمل از این امر مستثنی است. در صورت رد درخواست تمدید میعاد اعتبار آفر از جانب داوطلب، تضمین آفر مسترد می گردد. در صورت در جریان بودن طی مراحل محرومیت داوطلب، تضمین آفر وی مسترد نمیگردد.</p>	<p>ماده 16- میعاد اعتبار آفرها</p>
<p>17.1 داوطلب مکلف است، تضمین آفر یا اظهار نامه تضمین آفر را منحیث جزء آفر خود تهیه نماید. آفر بدون تضمین، آفر غیر جوابگو پنداشته شده، رد میگردد.</p>	<p>ماده 17- تضمین آفر و اظهار نامه تضمین آفر</p>
<p>17.2 مقدار تضمین آفر در صفحه معلومات داوطلبی مشخص گردیده و می تواند به واحد پول افغانی و یا سایر اسعار قابل تبدیل مطابق صفحه معلومات داوطلبی ارایه گردد. تضمین آفر می تواند:</p> <p>1- به شکل ضمانت بانکی و پول نقد ارایه گردد.</p> <p>2- داوطلب می تواند تضمین آفر را از یک نهاد معتبر مالی هر کشور واجد شرایط تهیه نماید. هر گاه نهاد صادر کننده تضمین آفر خارج از افغانستان موقعیت داشته باشد، باید نهاد مالی مشابه در داخل افغانستان اجرای تضمین آفر را ضمانت نماید.</p> <p>3- تضمین آفر باید کاملا در مطابقت با یکی از فورم های تضمین آفر مندرج قسمت 9 (فورمه های قرارداد و تضمینات) و یا فورمه های دیگری که قبل از تسلیمی آفر توسط اداره منظور گردیده باشد، ترتیب گردد.</p> <p>4- در صورت تطبیق هدایت بند 5 ماده 17 این دستورالعمل، با درخواست کتبی اداره به اسرع وقت قابل پرداخت باشد.</p> <p>5- نسخه اصلی آن تسلیم داده شود. کاپی ها قابل قبول نخواهد بود.</p>	

<sup>4</sup> Business Receipt Tax

<sup>5</sup> در قرارداد های با پرداخت بالمقطع "قیمت فی واحد و قیمت ها" با "قیمت سر جمع" تعویض گردد.

<p>6- ميعاد اعتبار تضمين آفر يا اظهار نامه تضمين آفر در مطابقت با بند 1 ماده 16 اين دستورالعمل، حد اقل (28) روز بيشتر از ميعاد اعتبار آفر و يا ميعاد تمديد شده آن باشد.</p>	
<p>17.3 در صورت که تضمين آفر يا اظهار نامه تضمين آفر در مطابقت با بند 1 ماده 17 اين دستورالعمل مطالبه گرديده باشد، تمام آفر های که توام با تضمين آفر يا اظهار نامه تضمين آفر مطابق بند فوق الذكر نباشد، غير جوابگو پنداشته شده رد می گردند.</p>	
<p>17.4 تضمين آفر داوطلبان غير موفق بعد از عقد قرارداد با داوطلب برنده، به آنان مسترد میگردد.</p>	
<p>17.5 در حالات ذيل اظهارنامه تضمين آفر تطبيق و يا تضمين آفر مسترد نمی گردد:</p> <p>1- در صورت تغيير يا انصراف از آفر بعد از انقضای مدت معينه تسليمی آن به استثنای مورد بند 2 ماده 16 اين دستور العمل؛</p> <p>2- در صورت انکار داوطلب از پذيرش تصحيح اشتباهات حسابی در جدول قيمت های ارايه شده در آفر؛</p> <p>3- در صورت اجتناب داوطلب از پذيرش اشتباهات محاسوبی در آفر در مطابقت با بند 2 ماده 28 اين دستور العمل؛</p> <p>4- اجتناب داوطلب برنده از عقد قرارداد در خلال مدت معينه؛</p> <p>5- عدم ارائه تضمين اجراء قرارداد توسط داوطلب برنده؛</p> <p>6- در صورت محروميت داوطلب به دليل تخطی در اين داوطلبی.</p>	
<p>17.6 در صورت که داوطلب شرکت مشترک (JV) باشد، تضمين آفر يا اظهار نامه تضمين آفر بايد بنام داوطلب مشترک (JV) باشد.</p>	
<p>18.1 آفرهای بدیل صرف در صورتی قابل قبول خواهد بود که در صفحه معلومات داوطلبی از قبولی آن تذکر رفته باشد. در صورت قبولی آفر بدیل طبق احکام بند 1 و 2 ماده 18 اين دستور العمل اجراءات صورت میگيرد و پذيرش یکی از گزینه های ذيل در صفحه معلومات داوطلبی مشخص میگردد:</p> <p>1- داوطلب می تواند آفر های بدیل را با آفر اصلی تسليم نموده و اداره صرف در صورت که آفر اصلی ارائه شده دارائی نازلترین قيمت باشد، آفر بدیل را ملاحظه می نماید.</p> <p>يا</p> <p>2- داوطلب می تواند آفر بدیل را بدون آفر اصلی تسليم نماید که در اين صورت آفر های اصلی و آفر های بدیل هر کدام به نوبه خود ارزیابی می گردند.</p> <p>18.2 آفر های بدیل تمام معلومات لازم بشمول محاسبه ديزاين، مشخصات تخنيکی، جزئیات قيمت ها، شیوه پيشنهادی اعمار، پيش پرداخت و تاريخ تکميل بدیل در حدود مناسب و ديگر جزئیات مربوط جهت ارزیابی آفر های بدیل توسط اداره را ارائه نمایند.</p>	<p>ماده 18- آفر های بدیل</p>
<p>19.1 داوطلب مکلف است، یک نقل اصلی تمام اسناد شامل آفر را مطابق ماده 13 اين دستورالعمل ترتيب و با علامه کلمه "اصل" علامه گذاری نماید. بر علاوه کاپی های آفر با کلمه "کاپی" علامه گذاری شده و به تعداد مندرج صفحه معلومات داوطلبی تسليم گردد. درصورت موجودیت تفاوت میان اصل و کاپی، اصل آن قابل اعتبار خواهد بود.</p>	<p>ماده 19- شکل و امضاء آفر</p>
<p>19.2 اصل و کاپی های آفر بايد تايپ گردد و يا با رنگ پاک ناشدنی نوشته شده و توسط نماينده قانونی داوطلب (رئيس، معاون يا نماينده با صلاحيت) در مطابقت با جزء 1 بند 3 ماده 5 اين دستورالعمل امضا و مهر گردد. تمام صفحات آفر که نوشته يا تعديل گرديده بايد توسط شخص که آفر را امضا نموده، امضا گردد.</p>	
<p>19.3 هرگونه وسط نویسی، تراش، يا دوباره نویسی صرف درصورتی قابل اعتبار میباشد که توسط شخصیکه آفر را امضا نموده يا نماينده با صلاحيت داوطلب امضا شده باشد.</p>	
<p>19.4 هرگونه تغيير يا افزود در آفر قابل قبول نخواهد بود، مگر اینکه مطابق هدايات اداره يا برای اصلاح اشتباهات داوطلب باشد. که در اين صورت اصلاح اشتباهات توسط شخصی که آفر را امضا نموده، امضا می گردد.</p>	

د. تسلیمی آفرها	
20.1	ماده 20- تسلیمی، مهر و علامت گذاری آفر
20.1	داوطلب می تواند آفر خویش را شخصاً یا توسط پست ارسال نماید. ارسال الکترونیکی آفر ها در صورت تذکر آن در صفحه معلومات داوطلبی، امکان پذیر می باشد. در صورت مجاز بودن ارسال آفر الکترونیکی، داوطلب از روش متذکره صفحه معلومات داوطلبی پیروی می نماید. داوطلب آفر را در پاکت های جداگانه سربسته و مهر شده گذاشته و بالای آنها کلمه "اصل" و "کاپی" بنویسد.
20.2	پاکت های آفر باید به طور ذیل ترتیب گردیده باشد: 1- عنوانی اداره تدارکاتی در مطابقت به صفحه معلومات داوطلبی باشد؛ 2- حاوی نام، نمبر تشخیصیه داوطلبی متذکره صفحه معلومات داوطلبی و شرایط خاص قرارداد باشد. 3- حاوی هشدار مبنی بر عدم بازگشایی آن قبل از تاریخ آفر گشایی در مطابقت به مواد مربوط دستور العمل.
20.3	بر علاوه نیاز تشخیصیه مندرج بند 2 ماده 20 دستور العمل، روی پاکت حاوی آفر، نام و آدرس داوطلب واضح ذکر باشد تا در صورت اعلام آفر ناوقت رسیده، آفر باز نشده مسترد گردد.
20.4	در صورتیکه پاکت بسته و علامه گذاری نشده باشد، اداره مسؤلیت بیجایی یا باز شدن آفر قبل از ضرب الاجل را ندارد.
21.1	ماده 21- میعاد تسلیمی آفرها
21.1	آفر ها باید قبل از ختم میعاد تسلیمی مندرج صفحه معلومات داوطلبی به آدرس مندرج صفحه معلومات داوطلبی تسلیم گردند.
21.2	اداره می تواند در صورت لزوم، با صدور یک تعدیل طبق ماده 11 دستور العمل برای داوطلبان، میعاد تسلیمی آفر ها را تمدید نماید. در این صورت تمامی حقوق و مکلفیت های اداره و داوطلب در طول میعاد تسلیمی تمدید شده ادامه می یابد.
22.1	ماده 22- آفر های ناوقت رسیده
22.1	آفر های ناوقت رسیده رد گردیده و بدون باز شدن مسترد میگردند.
23.1	ماده 23- انصراف، تعویض و تعدیل آفرها
23.1	داوطلب می تواند، قبل از ختم میعاد تسلیمی آفر ها، با ارسال اطلاعیه کتبی که توسط نماینده با صلاحیت داوطلب امضاء شده باشد و کاپی صلاحیت نامه مربوط موجود باشد، آفر خویش را تعویض، تعدیل و یا از آن انصراف نماید. اطلاعیه کتبی توام با آفر های تعویض، انصراف یا تعدیل شده بوده و این اطلاعیه باید: 1- در مطابقت با مواد 19 و 20 این دستورالعمل ارسال گردیده، بر علاوه پاکت های مربوط نیز با کلمات "انصراف"، "تعویض" یا "تعدیل" نشانی شده باشد. 2- قبل از ختم میعاد تسلیمی آفر ها توسط اداره دریافت شده باشد.
23.2	تعویض یا تعدیل آفر ها بعد از ضرب الاجل تسلیمی آفر صورت گرفته نمی تواند.
23.3	هرگونه انصراف، تعویض و تعدیل آفر ها در فاصله زمانی میان ضرب الاجل تسلیمی آفر ها و ختم میعاد اعتبار آفر طوری که در فورمه تسلیمی آفر تذکر رفته بشمول میعاد تمدید شده اعتبار آفر صورت گرفته نمی تواند. انصراف در چنین حالت منتج به عدم مسترد نمودن تضمین آفر یا اجرای اظهار نامه تضمین آفر مطابق ماده 17 دستور العمل برای داوطلبی میگردد.
23.4	داوطلب تخفیف را تنها در آفر اولی یا در اثر تعدیل در مطابقت با این ماده دستور العمل پیشنهاد می نماید.
هـ. آفر گشایی و ارزیابی	
24.1	ماده 24- آفر گشایی و ارزیابی
24.1	اداره آفر های دریافت شده را بشمول تعدیلات مطابق ماده 23 این دستور العمل در محضر عام در محل، تاریخ و زمان که در صفحه معلومات داوطلبی تذکر رفته، باز می نماید. در صورت ارسال آفر ها بصورت الکترونیکی، روش خاص آفر گشایی مربوط در صفحه معلومات داوطلبی درج گردد.
24.2	در مجلس آفر گشایی، رییس هیئت آفر گشایی ابتدا آفر هایی را که با کلمه "انصراف" نشانی شده و قبل از ختم میعاد تسلیمی آفر ها اطلاعیه انصراف خویش را تسلیم نموده اند، اعلام و بدون باز شدن مسترد می نماید.
24.3	هیئت آفر گشایی آفر ها را باز نموده، نام داوطلب، قییم آفر، مجموعه مبلغ هر آفر و هر گونه آفر بدیل (در صورت درخواست یا مجاز بودن آفر بدیل)، هر گونه تخفیف، انصراف، تعویض، تعدیل، موجودیت یا عدم موجودیت تضمین آفر یا اظهار نامه تضمین آفر در صورت لزوم، و سایر جزئیات را که اداره مناسب بداند قرائت می نماید. در آفر گشایی هیچ آفر مسترد نمی گردد، مگر اینکه

<p>مطابق بند 1 ماده 22 این دستور العمل نا وقت رسیده باشد. آفر های تعویض و تعدیل تسلیم شده مطابق ماده 23 این دستور العمل برای ارزیابی بیشتر مد نظر گرفته نشده و بدون باز شدن مسترد میگردد.</p>	
<p>24.4 اداره رویداد جلسه آفر گشایی را بشمول معلومات آشکار شده در مطابقت با بند 3 ماده 24 این دستور العمل تهیه می نماید.</p>	
<p>24.5 هیئت آفر گشایی، فورم های معیاری آفر گشایی صادره اداره تدارکات ملی را در جلسه مذکور خانه پری، امضاء و بمنظور مصونیت و عدم تغییر در مندرجات آنها با دقت چسپ شفاف (اسکاستیپ) می نماید.</p>	
<p>24.6 در صورتیکه داوطلبان جدول قیمت های ارائه شده در آفر و فورم معلومات اهلیت خویش را چسپ شفاف (شکاستیپ) نموده باشند، هیئت آفر گشایی مکلف است آنها را نیز چسپ شفاف (شکاستیپ) نماید.</p>	
<p>25.1 معلومات مربوط به ارزیابی ابتدایی، وضاحت، ارزیابی مفصل، مقایسه و ارزیابی بعدی اهلیت داوطلبان و پیشنهاد اعطاء قرارداد الی زمان نشر اطلاعیه تصمیم اعطاء قرار داد مطابق بند 4 ماده 34 این دستور العمل محرم بوده، نباید افشاء گردد. هر نوع تلاش توسط داوطلب بمنظور اعمال نفوذ در مراحل ارزیابی ابتدایی، مفصل، ارزیابی بعدی اهلیت داوطلبان و تصمیم اعطای قرار داد منجر به رد آفر وی میگردد. علی الرغم موارد فوق، از زمان آفر گشایی الی عقد قرارداد، در صورتیکه داوطلب تقاضای تماس با اداره را در هر مورد مربوط به مراحل داوطلبی داشته باشد، باید به صورت کتبی آن را انجام دهد.</p>	<p>ماده 25- محرمانیت</p>
<p>26.1 اداره می تواند در مورد آفر از داوطلب طور کتبی توضیح مطالبه نماید. توضیح داوطلب نیز بشکل کتبی مطابق مندرج در خواست، صورت گرفته و نمیتواند در محتوا، ماهیت، و قیمت آفر تغییر وارد نماید، مگر اینکه تصحیح اشتباهات محاسوبی را قبول نماید. هر نوع توضیح ارائه شده بدون درخواست اداره، قابل قبول نمی باشد.</p>	<p>ماده 26- توضیح آفر ها</p>
<p>27.1 اداره قبل از ارزیابی مفصل آفر ها، باید موارد ذیل را تشخیص نماید: 1- معیارات واجد شرایط مطابق ماده 4 این دستور العمل را بر آورده می سازد؛ 2- بطور مناسب امضاء گردیده است؛ 3- دارای تضمین آفر می باشد؛ و 4- جوابگوی معیارات و شرایط شرطنامه می باشد.</p>	<p>ماده 27- ارزیابی و تشخیص جوابگویی آفر ها</p>
<p>27.2 آفر جوابگو آفریست که بدون انحراف، استثناء و از قلم افتادگی عمده مطابق با معیارات، شرایط و مشخصات شرطنامه باشد. انحراف، استثناء و از قلم افتادگی زمانی عمده پنداشته می شود که: 1- تاثیر قابل ملاحظه بالای حدود، کیفیت یا انجام امور ساختمان داشته باشد؛ 2- ناسازگاری با اسناد داوطلبی داشته که حقوق اداره یا مکلفیت های داوطلب تحت این قرار داد را بر خلاف شرطنامه محدود نماید؛ 3- در صورت تصحیح، باعث کاهش موقعیت رقابتی سایر داوطلبان گردد.</p>	
<p>27.3 آفر که در مطابقت به مندرجات شرطنامه جوابگو نباشد رد گردیده و بعداً با اصلاح انحرافات، استثناءات یا قلم افتاگی جوابگو نمیگردد.</p>	
<p>27.4 هیچ مذاکره با داوطلب با نازلترین نرخ یا با سایر داوطلبان صورت گرفته نمی تواند.</p>	
<p>27.5 داوطلب مسؤلیت های منحیث شرط عقد قرارداد که در شرطنامه از آن تذکر نرفته، را ندارد تا تغییر قیمت یا تعدیل آفر صورت گیرد.</p>	
<p>28.1 اداره آفر های را که در ارزیابی ابتدایی، واجد شرایط شناخته شوند را ارزیابی مالی نموده و به عنوان بخش از ارزیابی مالی جهت تصحیح اشتباهات حسایی بررسی می نماید. تصحیح اشتباهات محاسوبی به شکل ذیل صورت میگیرد: 1- هرگاه تفاوتی میان مبلغ به حروف و ارقام وجود داشته باشد، مبلغ به حروف مدار اعتبار خواهد بود. 2- در صورت عدم توافق نرخ فی واحد با قیمت مجموعی قلم مربوط، نرخ فی واحد مد نظر گرفته شده، قیمت مجموعی تصحیح میگردد. مگر اینکه از نظر اداره به صورت واضح کدام علامه اعشاری در قیمت فی واحد بیجا تحریر گردیده باشد، که در اینصورت قیمت مجموعی مد نظر گرفته شده و قیمت فی واحد اصلاح می گردد؛</p>	<p>ماده 28 - تصحیح اشتباهات</p>

28.2	هرگاه داوطلب تصحیح اشتباهات محاسبوی آفر خویش را قبول نکند، آفر وی رد و تضمین آفر وی غیر قابل استرداد دانسته شده یا اظهارنامه تضمین آفر مطابق جزء 2 بند 5 ماده 17 این دستور العمل اجرا می گردد.	
29.1	آفر ها به واحد پولی افغانی مطابق بند 1 ماده 15 این دستور العمل ارزیابی میگردد، در صورتیکه، داوطلب نرخ مبادله دیگری را استفاده نموده باشد نخست قیمت آفر به واحد پولی افغانی با استفاده از نرخ مبادله مشخص شده مندرج آفر تبدیل و ارزیابی آفر ها صورت میگردد. مگر اینکه در صفحه معلومات داوطلبی طور دیگر ذکر گردیده باشد.	ماده 29- اسعار در ارزیابی آفر
30.1	اداره آفر دارای نازلترین قیمت ارزیابی شده را در مطابقت با معیارات و شرایط و مشخصات تخنیکی مندرج شرطنامه جهت تشخیص جوابگو بودن آن ارزیابی می نماید. در صورتیکه آفر دارای نازلترین قیمت ارزیابی شده، پس از ارزیابی تخنیکی و در صورت لزوم ارزیابی مفصل جوابگو تشخیص گردد، هیئت ارزیابی می تواند پروسه ارزیابی را ختم، گزارش خویش را به آمر اعطاء ارائه نماید. در صورتیکه آفر دارای نازلترین قیمت ارزیابی شده، جوابگو تشخیص نگردد، هیئت ارزیابی، آفر بعدی دارای قیمت نازلتر ارزیابی شده را مورد ارزیابی تخنیکی و در صورت لزوم ارزیابی مفصل قرار می دهد.	ماده 30- ارزیابی و مقایسه آفر ها
30.1	اداره در ارزیابی آفر ها، قیمت ارزیابی شده هر آفر را طور ذیل تعیین می نماید: 1- تصحیح اشتباهات محاسبوی مطابق ماده 28 این دستور العمل؛ 2- منهای هر گونه وجه احتیاطی در بل احجام کار و جمع مزد کار که بصورت رقابتی قیمت گذاری شده اند؛ 3- تطبیق یک تعدیل مناسب برای هر گونه تفاوت ها، انحرافات، پیش پرداخت و تاریخ تکمیل بدیل در حدود معقول قبلاً تعیین شده یا پیشنهاد های بدیل در مطابقت به ماده 18 این دستور العمل؛ 4- تطبیق تعدیلات مناسب که انعکاس دهنده تخفیفات یا دیگر تغییر قیمت پیشنهاد شده مطابق بند 5 ماده 23 این دستور العمل؛	
30.2	حق قبول یا رد هر گونه تفاوت، انحراف یا پیشنهاد بدیل برای اداره محفوظ می باشد. تفاوت ها، انحرافات و پیشنهادات بدیل و دیگر عوامل بیشتر از نیازمندیهای شرطنامه یا اینکه سبب مفاد غیر ضروری اداره گردد، در ارزیابی مد نظر گرفته نمی شود.	
30.3	در ارزیابی آفر، اثر تخمینی هر گونه شرایط تعدیل قییم در جریان اجرای قرارداد تحت ماده 47 شرایط عمومی قرارداد، مد نظر گرفته نمی شود.	
30.4	در صورت که شرطنامه دربرگیرنده دو یا بیشتر از دو بخش باشد، اداره تخفیفات داوطلبان را جهت کاهش هزینه ترکیب تمام بخش ها تطبیق می نماید.	
31.1	ترجیح تدارکات از منابع داخلی در روشنی حکم چهارم طرزالعمل تدارکات تطبیق می گردد.	ماده 31- ترجیح داخلی
<b>و. اعطاء قرارداد</b>		
32.1	اداره قرارداد را به داوطلب واجد شرایط که آفر جوابگو با نازلترین قیمت ارزیابی شده را ارایه نموده، اعطاء می نماید.	ماده 32 - معیارات اعطاء قرارداد
33.1	علی الرغم ماده 32 این دستور العمل، اداره حق قبول یا رد هر آفر، فسخ مراحل تدارکات و رد تمام آفر ها را در هر زمان پیش از قبولی آفر بدون تحمل کدام مسؤولیت به داوطلب متاثر شده یا داوطلبان دارا می باشد مشروط بر اینکه دلایل رد آفر ها یا فسخ مراحل تدارکات به اسرع وقت بطور رسمی به اطلاع داوطلبان رسانیده شود.	ماده 33- حق قبول هر آفر و رد یک یا تمام آفر ها
34.1	اداره بعد از ختم میعاد اطلاعیه تصمیم اعطای قرارداد و یا رسیدگی به اعتراضات داوطلبان، در صورتیکه قرارداد در حیظه صلاحیت آمر اعطای مربوطه باشد، نامه قبولی آفر را به داوطلب برنده ارسال مینماید، در صورتیکه قرارداد در حیظه صلاحیت کمیسیون تدارکات ملی باشد، بعد از منظوری آن کمیسیون، نامه قبولی آفر به داوطلب برنده ارسال می شود. اداره نامه قبولی را بعد از قبول آفر، پیش از ختم میعاد اعتبار آفر به داوطلب برنده ارسال می نماید. این نامه بیان کننده قیمت قرارداد بوده که بعد از اجرا، تکمیل، و مراقبت امور ساختمانی به قراردادی پرداخت میگردد.	ماده 34 - اطلاعیه اعطاء و امضای موافقتنامه قرارداد

<p>34.2 اداره، قرارداد را در مطابقت به شرطنامه، آفر داوطلب برنده ترتیب و بعد از اخذ منظوری آمر اعطاء در طی میعاد اعتبار آفر به داوطلب برنده ارسال می نماید. داوطلب برنده مکلف است، قرارداد را در مدت (10) روز بعد از دریافت امضا نموده و به اداره تسلیم نماید</p>	
<p>34.3 اداره بعد از عقد قرارداد با داوطلب برنده، معلومات ذیل را در ویب سایت خویش، ویب سایت اداره تدارکات ملی و سایر ویب سایت های که از طرف اداره تدارکات ملی تجویز میگردند، نشر می نماید:</p> <p>1- نام داوطلبانیکه آفر تسلیم نموده اند؛</p> <p>2- قیمت های خوانده شده در آفر گشایی؛</p> <p>3- نام و قیمت ارزیابی شده هر آفر؛</p> <p>4- نام داوطلبانیکه آفر هایشان رد گردیده و دلایل رد آن؛</p> <p>5- نام داوطلب برنده، قیمت ارائه شده، مدت و خلاصه حدود قرارداد اعطا شده.</p>	
<p>34.4 بعد از نشر اطلاعیه عقد قرارداد، در صورتیکه داوطلبان غیر موفق دلایل عدم موفقیت آفر خویش را بصورت کتبی از اداره مطالبه نمایند اداره پاسخ خویش را بصورت کتبی در اسرع وقت با ذکر دلایل عدم انتخاب آفر ارائه می نماید.</p>	
<p>35.1 داوطلب برنده مکلف است، درخلال مدت (10) روز بعد از دریافت نامه قبولی آفر، تضمین اجرای قرارداد را در مطابقت با شرایط عمومی قرارداد، در فورم تضمین اجرا که شامل قسمت 8 (فورمه های قرارداد) یا سایر اشکال قابل قبول به اداره باشد به اسعار که در نامه قبولی آفر از آن نامبرده شده است، ارایه نماید.</p>	<p>ماده 35- تضمین اجراء</p>
<p>35.2 در صورت ارائه تضمین اجرا بشکل تضمین بانکی، داوطلب می تواند تضمین اجرا را از یک بانک مقیم در افغانستان یا بانک خارجی قابل قبول اداره که نمایندگی بمنظور اجرای این تضمین در افغانستان داشته باشد، فراهم نماید.</p>	
<p>35.3 در صورتیکه داوطلب برنده نتواند شرط بند 1 ماده 35 و بند 3 ماده 34 این دستور العمل را برآورده سازد، اعطای قرارداد فسخ و تضمین آفر مسترد نمیگردد.</p> <p>35.4 اداره فوراً پس از دریافت تضمین اجرا و تثبیت صحت و سقم آن، داوطلبان غیرموفق را از عقد قرارداد با داوطلب برنده و عدم موفقیت آنان طور کتبی اطلاع داده و تمام تضمینات آفر آنان را مسترد می نماید.</p>	
<p>36.1 اداره پیش پرداخت را در مقابل تضمین پیش پرداخت که در <b>شرایط عمومی قرارداد</b> از آن تذکر رفته، می پردازد. پیش پرداخت نمی تواند بیشتر از مبلغ مندرج <b>صفحه معلومات داوطلبی</b> باشد. فورم تضمین بانکی پیش پرداخت شامل در <b>فورمه های قرارداد و تضمین</b> قسمت 9 این شرطنامه می باشد.</p>	<p>ماده 36- پیش پرداخت و تضمین پیش پرداخت</p>
<p>37.1 مرجع حل و فصل منازعات در شرایط خاص قرارداد درج میگردد.</p>	<p>ماده 37- مرجع حل و فصل منازعات</p>
<p>38.1 هرگاه داوطلب در نتیجه تخلف از احکام قانون و طرز العمل تدارکات متضرر یا خساره مند گردیده یا گردد، می تواند اعتراض خویشرا به اداره و در صورت لزوم درخواست تجدید نظر را به <b>کمیته بررسی اداری</b> که محل و آدرس آن در <b>صفحه معلومات داوطلبی</b> مشخص گردیده، ارسال نماید.</p>	<p>ماده 38- حق شکایت داوطلبان</p>

**قسمت دوم: صفحه معلومات داوطلبی**

تعدیلات؛ ضمایم و ماده ها در دستورالعمل برای داوطلبان	
الف. عمومیات	
اداره : د افغانستان بانک	ماده 1 دستورالعمل برای داوطلبان
نام و شماره این داوطلبی: اعمار مساجد برای نمایندگی های دافغانستان بانک کنر و لغمان تحت تشخيصه نمبر DAB/1405/NCB/W14	
امور ساختمانی: اعمار مساجد برای نمایندگی های دافغانستان بانک کنر و لغمان داوطلبان میتوانند از ساحه پروژه دیدار نمایند. برای معلومات بیشتر به نقشه، بل احجام و سایر اسناد درج شرطنامه مراجعه گردد. نوت: از تمام شرکت های محترم تقاضا بعمل میآید تا طی درخواستی رسمی شرطنامه را از آمریت عمومی تدارکات اخذ نماید در صورتیکه شرکت های متذکره شرطنامه را از سایت های دافغانستان بانک و تدارکات ملی دریافت می نمایند مکلف اند معلومات خویش را طی درخواستی کتبی و یا از طریق ایمیل نزد دافغانستان بانک ثبت نماید تا در صورت تغییرات/تعدیلات در شرطنامه به موقع با شرکت های علاقمند در پروسه شریک ساخته شود، در غیر آن منجر به رد آفر میگردد.	
نوع قرارداد: قرارداد استصناع میباشد.	
تاریخ تکمیلی امور ساختمان: 120 روز تقویمی سر از تاریخ شروع مندرج در قرارداد میباشد. نوت: در صورتیکه میعاد پروژه مصادف به روز های سرد زمستان گردد و کار عملی در ساحه ممکن نباشد، و به اساس هدایت مراقبت کننده پروژه کار امور ساختمانی متوقف گردیده باشد، شامل میعاد پروژه نمیگردد. هرگاه در خلال وقفه زمستان کار پروژه عملاً در ساحه جریان داشته باشد، و درج ژورنال پروژه نیز گردیده باشد، و از جانب مدیر پروژه مکتوب توقف کار صادر نگردیده باشد، شامل میعاد پروژه گردیده و قابل جبران پنداشته نمی شود.	ماده 1.2 دستور العمل برای داوطلبان
نام اداره تدارکاتی در بند 1 ماده 1 دستورالعمل برای داوطلبان درج گردیده است.	ماده 1.1 دستورالعمل برای داوطلبان
پروژه: اعمار مساجد برای نمایندگی های دافغانستان بانک کنر و لغمان میباشد.	
ریاست دافغانستان بانک مصمم است از وجوه مالی سال 1405 امور ساختمانی ذیل را تأمین نماید: فرمایش دهنده ضمانت میکند که وجوه مالی به اندازه کافی تخصیص داده شده و همچنان برای نظارت از مراحل تدارکات در رابطه با مصرف پروژه متذکره موجود میباشد تا پرداخت های مطلوب تحت این قرارداد برای امور ساختمانی را تحت پوشش قرار بدهد، فرمایش دهنده قصد دارد تا یک قسمت از وجوه مالی را برای تادیات مطلوب تحت این قرارداد که این شرطنامه به خاطر آن صادر شده است، اجرا نماید.	ماده 2.1 دستورالعمل برای داوطلبان
داوطلبان کشور های ذیل واجد شرایط نمی باشند: قابل تطبیق نیست.	ماده 4.1 دستورالعمل برای داوطلبان
لست شرکت های محروم شده و تحت پروسه محرومیت از اشتراک در تدارکات عامه از آدرس ذیل قابل دریافت می باشد: <a href="https://tenders.ageops.net">https://tenders.ageops.net</a> در صورت عدم دریافت از لینک های متذکره، هیات ارزیابی میتواند کتباً از کمیته محرومیت ریاست تدارکات ملی طالب معلومات گردیده اطمینان حاصل نمایند.	ماده 4.3 دستورالعمل برای داوطلبان
در صورت تعدیل معلومات مندرج بند 3 ماده 5 دستور العمل برای داوطلبان:	ماده 5.3 دستورالعمل برای داوطلبان

<p>فیسدی مجاز واگذاری به قراردادی فرعی: <b>قابل تطبیق نمیباشد.</b></p>	<p>ماده 5.3<sup>7</sup> جزء 10 دستورالعمل برای داوطلبان</p>
<p>در صورت ورود تعدیل در اهلیت لازم مطالبه شده از داوطلبان که مندرج بند 4 ماده 5 دستور العمل برای داوطلبان میباشد: آفر شامل معلومات مندرج بند 3 ماده 5 این دستور العمل برای هر شریک مشترک باشد؛</p> <p>1- آفر بمنظور الزامیت قانونی آن توسط تمام شرکا مهر و امضا شده باشد؛ 2- تمامی شرکا بصورت مشترک مسؤل تطبیق قرارداد مطابق شرایط آن می باشند؛ 3- یکی از شرکا منحیث شریک اصلی معرفی گردیده و مسؤل قبول مسؤلیت ها و پذیرش رهنمود ها به نمایندگی از سایر شرکا می باشد؛ 4- اجرای قرارداد بشمول پرداخت با شریک اصلی صورت میگیرد 5- نقل موافقتنامه شرکت مشترک که توسط شرکا امضا گردیده است 7. مجموع ارقام اهلیت شرکا 100 فیصد معیار اهلیت را تکمیل نماید. هر شریک باید حد اقل (25) فیصد و شریک اصلی حد اقل (40) فیصد معیار های اهلیت را تکمیل نماید. عدم تکمیل شرط بالا منجر به رد آفر شرکت مشترک می گردد 8. در صورت ارائه آفر بصورت مشترک ( join venture ) تضمین آفر بنام شرکت های مشترک ارائه گردد.</p>	<p>ماده 5.4 دستورالعمل برای داوطلبان</p>
<p>در صورت تعدیل معیارات اهلیت مندرج بند 5 ماده 5 دستور العمل برای داوطلبان:</p>	<p>ماده 5.5 دستورالعمل برای داوطلبان</p>
<p><b>حجم معاملات:</b> به تاسی از متحدالمال شماره NPA/PPD/C22/1397 اداره تدارکات ملی حد اقل لازم حجم معاملات دو سال امور ساختمانی اجرا شده توسط داوطلب در خلال پنج سال اخیر حداقل <b>{000 افغانی}</b> می باشد. طبق متحد المال شماره NPA/PPD/No.22/1397: به تاسی از فیصله شماره 3112 مؤرخ 1397/11/29 کمیسیون محترم تدارکات ملی؛ در پروسه های تدارکاتی، تصدی ها و شرکت های دولتی از ارائه اسناد تجربه مشابه و حجم معاملات معاف می باشند.</p>	<p>ماده 5.5 جزء 1 دستورالعمل برای داوطلبان</p>
<p><b>تجربه مشابه:</b> به تاسی از متحدالمال شماره NPA/PPD/C22/1397 اداره تدارکات ملی حد اقل تجربه لازم منحیث قراردادی اصلی در امور ساختمانی به اندازه، ماهیت و پیچیدگی معادل در خلال (10) سال اخیر سال اخیر اعتبار از تاریخ آفرگشایی {عقد و تطبیق (1) قرارداد مشابه به قیمت حداقل <b>000 افغانی</b> یا عقد و تطبیق (2) قرارداد مشابه به قیمت مجموعی حداقل <b>0000 افغانی</b> می باشد. <b>طبق ماده 35 قانون عقود (د لومریتوب حق):</b> ادارې دي په خپلو معاملو او عقدونو کې د لومریتوب حق هغو تجارانو او شرکتونو ته ورکړي چې با اعتماد، امین او مخلص وي. <b>طبق ماده 36 قانون عقود (عامه منافعو ته ترجیح ورکول):</b> ادارې نشي کولای، له هغو شرکتونو سره چې په امارتي مسؤلینو پوري اړه ولري یا امارتي مسؤلین پکی سهیم وي عقد وکړي.</p>	<p>ماده 5.5 جزء 2 دستورالعمل برای داوطلبان</p>
<p>تجهیزات ضروری که توسط داوطلب تهیه میگردد: طوریکه در هدف خدمات اجرایی ضمیمه بل احجام کاری و نقشه ذکر گردیده است میباشد. همچنان کمپنی باید تمام وسایل و تجهیزات را که برای پیشبرد امور ساختمانی ضروری پنداشته می شود، مهیا نماید. کاپی سند (کرایه گیری، اجاره و یا بل خرید) ضم آفر شود.</p>	<p>ماده 5.5 جزء 3 دستورالعمل برای داوطلبان</p>

<p><b>توانمندی مالی:</b> مبلغ حد اقل دارائی های سیال (نقدی) یا انواع اعتبارات (قرضه)، خالص سایر تعهدات داوطلب: به مبلغ <b>951,840- نهد و پنجاه و یک هزار و هشتصد و چهل افغانی</b> - دارایی نقدی استیتمنت بانکی و یا خط اعتباری (لاین آف کريدت) مطابق فارمت ترتيب شده ریاست پالیسی تدارکات، اداره تدارکات ملی که ذریعه مکتوب 4249 مؤرخ 1395/07/28 ریاست محترم دافغانستان بانک به تمام بانک ها اخبار گردیده است، ارائه نمایند. سایر اشکال خطوط اعتباری فاقد اعتبار است.</p> <p>طبق متحد المال شماره NPA/PPD/No.22/1397: به تاسی از فیصله شماره 3112 مؤرخ 1397/11/29 کمیسیون محترم تدارکات ملی؛ در پروسه های تدارکاتی، تصدی ها و شرکت های دولتی از ارائه اسناد توانمندی مالی و حجم معاملات معاف می باشند. نوت: استیتمنت بانکی/ لاین آف کريدت تحت نام شرکت بوده و از تاریخ نشر اعلان الی ضرب الاجل تسلیمی آفرها از یکی از بانک های معتبر صادر گردیده باشد ارایه شود.</p>	<p>ماده 5.5 جزء 5 دستورالعمل برای داوطلبان</p>
<p><b>ب. مندرجات شرطنامه</b></p>	
<p>جهت دریافت توضیح در مورد این شرطنامه، به آدرس و معلومات ارتباطی ذیل مراجعه گردد: د افغانستان بانک آمریت عمومی تدارکات، مدیریت امور ساختمانی ابن سینا وات کابل افغانستان سمیع الحق آخندزاده و شاکر "مرادی" تلیفون: 020 2103940 ایمیل ادرس: sami.akhundzada@dab.gov.af / shaker.muradi@dab.gov.af نوت: طبق حکم 30 طرز العمل تدارکات، داوطلبان می توانند 10 روز تقویمی قبل از تسلیمی آفرها، توضیحات خویش را طورکتبی تقاضا نمایند.</p>	<p>ماده 10.1 دستورالعمل برای داوطلبان</p>
<p>جلسه قبل از داوطلبی: لازم نمیباشد. جلسه قبل از آفر گشائی در مکان ذیل دایر می گردد: آدرس: {منزل سوم آمریت عمومی تدارکات - دفتر مرکزی د افغانستان بانک - کابل ابن سینا وات}</p>	<p>ماده 10.2 دستورالعمل برای داوطلبان</p>
<p><b>ج. تهیه آفرها</b></p>	
<p>آفر به یکی از زبانهای ملی کشور (پشتو/دری) ارائه میگردد. نوت: تمام داوطلبانی که خواهان اشتراک در مراحل تدارکات هذا می باشند؛ مکلف اند تا قبل از تسلیمی آفر، از طریق لینک ذیل: <a href="https://vendors.ageops.af">https://vendors.ageops.af</a> در سیستم تدارکات الکترونیکی ایجاد حساب کاربری نموده و نمبر تشخیصیه تدارکاتی عرضه کننده (vPIN) را دریافت و رسید آن را ضم آفر خویش نمایند.</p>	<p>ماده 12.1 دستورالعمل برای داوطلبان</p>
<p><b>داوطلب باید همراه با آفر خویش اسناد اضافی ذیل را ارائه نماید:</b> (1) آفر طبق فورمه ای که در قسمت سوم درج می باشد؛ (2) تضمین آفر، درمطابقت با ماده 17 دستورالعمل برای داوطلبان؛ (3) بل قیمت گذاری شده احجام کار؛ (4) فورمه ظرفیت کاری و اسناد؛ (5) خانه پری فورمه معلومات اهلیت داوطلبان، اظهار نامه تضمین آفر و فورمه اظهار معلومات مالیکیت ذینفع؛</p>	<p>ماده 13 جزء 6 دستورالعمل برای داوطلبان</p>

<p>(1) اسناد اهلیت شامل موارد ذیل میباشد:</p> <ul style="list-style-type: none"> <li>- جواز تجارتي قابل اعتبار شرکت:</li> <li>- اساسنامه شرکت:</li> <li>- اظهار نامه تصفیه مالیاتی آخرین دوره؛</li> <li>- تعهد نامه امضاء شده مبنی بر اینکه داوطلب از پرداخت دیون عاجز نبوده و در حالت ورشکستگی و انحلال قرار ندارد.</li> <li>- تعهد نامه امضاء شده توسط داوطلب مبنی بر نداشتن تضاد منافع.</li> <li>- تعهد نامه امضاء شده توسط داوطلب مبنی بر عدم محکومیت بالاثرتخلف در تجارت در خلال دو سال قبل از اشتراک داوطلبی.</li> <li>- تعهد نامه امضاء شده توسط داوطلب مبنی بر اینکه موصوف و یا یکی از کارمندان و مدیران مربوط وی مطابق ماده 49 قانون تدارکات از داوطلبی محروم نگردیده است.</li> </ul> <p><b>نوت: بر اساس اطلاعیه شماره NPA/PPD/No.16/1395 ریاست پالیسی تدارکات، داوطلبان مکلف اند:</b></p> <p>سند تصفیه حسابات مالیاتی آخرین دوره قبل از آفرگشایی (صادره وزارت محترم مالیه) را ضم آفر خویش ارایه نماید. هر گاه تصفیه حسابات مالیاتی داوطلب در جریان باشد، وی می تواند سند مبین تحت دوران بودن تصفیه حسابات مالیاتی (صادره وزارت محترم مالیه) را ارایه نماید.</p>	
<p>تعدیل قرارداد:</p> <p>قیمت قرارداد طبق حکم 98 طرزالعمل تدارکات در نظر گرفته خواهد شد.</p>	<p>ماده 14.4 دستورالعمل برای داوطلبان</p>
<p>اسعار؛ واحد پول افغانی می باشد.</p> <p>قیمت آفر و قیمت فی واحد به افغانی نرخ داده شود.</p> <p>نوت: آفر های ارایه شده به دالر به واحد پول افغانی به اساس نرخ فروش تبادل د افغانستان بانک مطابق به روز آفر گشایی در نظر گرفته خواهد شد. همچنان پرداخت های قرارداد به پول افغانی تادیه می شود.</p>	<p>ماده 15.1 دستورالعمل برای داوطلبان</p>
<p>منبع نرخ تبادل اسعار د افغانستان بانک می باشد.</p>	<p>ماده 15.2 دستورالعمل برای داوطلبان</p>
<p>میعاد اعتبار آفر 90 نودروز می باشد.</p>	<p>ماده 16.1 دستورالعمل برای داوطلبان</p>
<p><b>آفر شامل اظهار نامه تضمین آفر میباشد.</b></p> <p>اظهار نامه تضمین آفر (فورمه امور ساختمان کوچک/06) باید از جانب داوطلب دقیق خانه پری، امضاء و مهر گردیده و با آفر یکجا تسلیم گردد.</p> <p>نوت 1: در صورت که داوطلب شرکت مشترک (JV) باشد، اظهار نامه تضمین آفر باید بنام داوطلب مشترک ارایه گردد.</p> <p>نوت : به تأسی از هدایت مندرج فیصله شماره 2993 مورخ 1397/10/09 کمیسیون محترم تدارکات ملی، که چنین صراحت دارد: "منبع تصدی ها و شرکت های دولتی حین عقد قرارداد با ادارات دولتی از تضمینات آفر و اجرا معاف میباشد."</p> <p>ادارات تدارکاتی مکلف اند حین ترتیب شرطنامه و ارزیابی آفرها موضوع فوق، را مد نظر داشته، اصولاً اجراء نمایند.</p> <p>البته تصدی ها و شرکت های دولتی مکلف به تطبیق و رعایت سایر احکام قانون، طرزالعمل و اسناد تقنینی تدارکات در پروسه های تدارکاتی دولتی میباشد.</p>	<p>ماده 17.2 دستورالعمل برای داوطلبان</p>

ماده 18.1 دستورالعمل برای داوطلبان	آفر های بدیل قابل قبول نیست.
ماده 19.1 دستورالعمل برای داوطلبان	تعداد کاپی های آفر که تسلیم میگردد فقط یک نقل بر علاوه از اصل آفر میباشد.
<b>ج. تسلیمی آفرها</b>	
ماده 20.1 دستورالعمل برای داوطلبان	ارائه آفرها بصورت الکترونیکی: <b>قابل تطبیق نیست</b>
ماده 20.2 جزء 1 دستورالعمل برای داوطلبان	صرف به مقاصد ارائه آفر، آدرس اداره عبارت است از: مدیریت امور ساختمانی دافغانستان بانک منزل و شماره اتاق: منزل سوم آمریت عمومی تدارکات، شهر: ابن سینا وات، کابل افغانستان.
ماده 20.2 جزء 2 دستورالعمل برای داوطلبان	پاکت آفر باید حاوی موارد ذیل باشد: نام داوطلبی: تهیه و نصب سیستم سولری نمایندگی دافغانستان بانک پروان دارای شماره داوطلبی <b>DAB/1405/NCB/W14</b> سر بسته: پاکت آفر بشکل سر بسته و مهر شده باشد. <b>هشدار: اینکه پاکت آفر قبل از ساعت 10:30 قبل از ظهر روز دو شنبه مورخ 1405/04/15 باز نشود.</b>
ماده 21.1 دستورالعمل برای داوطلبان	ضرب الاجل برای تسلیمی آفرها <b>ضرب الاجل برای تسلیمی آفرها: ساعت 10:30 قبل از ظهر روز دو شنبه مورخ 1405/04/15 می باشد.</b> نوت: آفر هایکه قبل از مدت ضرب الاجل تسلیم میگردد باید با حضور داشت نماینده آمریت تدارکات بعد از خانه پری مهر و امضاً فورم رسید آفرها و اخذ رسید در صندوق آفر مربوطه الی روز آفر گشائی گذاشته شود.
ماده 23.3 دستورالعمل برای داوطلبان	داوطلبان می توانند قبل از ختم ضرب الاجل برای تسلیمی آفرها با دادن یک اطلاعیه کتبی از آفرها (اسناد داوطلبی) خود انصراف ویا آنرا تعویض ویا تعدیل نمایند.
<b>د. آفر گشایی و ارزیابی</b>	
ماده 24.1 دستورالعمل برای داوطلبان	جلسه آفر گشائی در مکان ذیل دایر می گردد: آدرس: {منزل سوم آمریت عمومی تدارکات - د افغانستان بانک - کابل - ابن سینا وات} زمان و تاریخ: <b>ساعت 10:30 قبل از ظهر روز دو شنبه مورخ 1405/04/15</b> هرگاه تاریخ مذکور به رخصتی برابر شود آفرگشائی در روز بعدی رسمی در همان ساعت برگزار میگردد.
ماده 31.1 دستورالعمل برای داوطلبان	31.1 ترجیح تدارکات از منابع داخلی در روشنی قانون عقود تدارکات تطبیق میگردد. در صورتیکه در مشخصات نیازمندی کلمه (وطنی) ذکر نگردیده و در مرحله ارزیابی چندین آفر جوابگو از لحاظ قیمت مساوی باشد؛ اولویت به آفری داده شود که برای تمام یا بعضی از اقلام نیازمندی، تولید داخلی یا وطنی را ذکر نموده است، مشروط بر اینکه تولیدات داخلی ذکر شده مطابق مشخصات نیازمندی اداره باشد. <b>طبق ماده 34 قانون عقود (د کورنیو تولیداتو د ودې کوشش)</b> ادارې مکلفې دي، په خپلو معاملاتو کې کورني تولیدات او توکي وکاروي، تر څو وطني کارخانې او شرکتونه وده وکړي.

<p>1- هرگاه داوطلب در آفر خویش به یک یا چند قلم نرخ ارایه ننموده باشد، قلم یا اقلام که برای آن نرخ ارایه نشده است، قابل پرداخت نبوده و در قییم مجموعی آفر و یا همان بخش مربوطه شامل شمرده می شود. در صورتیکه مجموع قیمت قلم یا اقلامی که برای آن نرخ ارایه نشده، در تدارکات امور ساختمانی از (10) فیصد قیمت مجموعی آفر داوطلب تجاوز نماید، آفر وی طبق ماده بیست و پنجم قانون تدارکات رد می گردد.</p> <p>2- در صورتیکه داوطلب، یک یا چند قلم را از جدول قیمت های آفر یا بل احجام حذف و یا قلم یا اقلام جدید به آن اضافه نموده باشد، آفر وی غیر جوابگو شمرده می شود.</p>	<p>ماده 31.2 دستورالعمل برای داوطلبان</p>
<p><b>هـ. اعطا عقد قرارداد</b></p>	
<p>تضمین اجرای قابل قبول اداره، تضمین بانکی/پول نقده بوده و تضمین بانکی/پول نقده مطابق قسمت 9 فورمه های قرارداد و غیر مشروط می باشد. بصورت عموم تضمین اجرا 5 الی 10 فیصد قیمت قرارداد میباشد.</p> <p>نوت: به تاسی از هدایت مندرج فیصله شماره 2993 مورخ 1397/10/09 کمیسیون محترم تدارکات ملی، که چنین صراحت دارد: "منبع تصدی ها و شرکت های دولتی حین عقد قرارداد با ادارات دولتی از تضمینات آفر و اجرا معاف میباشد."</p> <p>ادارات تدارکاتی مکلف اند حین ترتیب شرطنامه و ارزیابی آفرها موضوع فوق، را مد نظر داشته، اصولاً اجراء نمایند. البته تصدی ها و شرکت های دولتی مکلف به تطبیق و رعایت سایر احکام قانون، طرزالعمل و اسناد تقنینی تدارکات در پروسه های تدارکاتی دولتی میباشد.</p>	<p>ماده 35.1 دستورالعمل برای داوطلبان</p>
<p>پیش پرداخت: <b>قابل تطبیق نیست.</b></p>	<p>ماده 36.1 دستورالعمل برای داوطلبان</p>
<p>اعتراضات به آدرس ذیل ارسال شده می تواند: <b>آدرس:</b> آمریت عمومی تدارکات د افغانستان بانک شهر: ابن سینا وات کابل افغانستان</p> <p>درصورت عدم ارائه پاسخ توسط اداره در خلال مدت 7 روز و یا عدم قناعت داوطلب معترض به پاسخ اداره داوطلب میتواند درخواست های تجدید نظر را به اداره تدارکات ملی ارسال دارد.</p>	<p>ماده 38.1 دستورالعمل برای داوطلبان</p>

پروژه: اعمار مساجد برای نمایندگی های دافغانستان بانک کتر و لغمان تحت تشخیصیه نمبر (DAB/1405/NCB/W14)

## قسمت سوم: فورمه ها

### فورمه های داوطلبی

شماره فورمه	عنوان فورمه
01/	فورمه امور ساختمانی کوچک/
02/	فورمه امور ساختمانی کوچک /
03/	فورمه امور ساختمانی کوچک /
04/	فورمه امور ساختمانی کوچک /
05/	فورمه امور ساختمانی کوچک /
	فورمه تسليمی آفر
	فورمه معلومات اهليت داوطلب
	فورمه اظهار معلومات مالکیت ذینفع
	فورمه نامه قبولی آفر
	سند خط اعتباری (Line of Credit)

پروژه: اعمار مساجد برای نمایندگی های دافغانستان بانک کتر و لغمان تحت تشخیصیه نمبر (DAB/1405/NCB/W14)

### فورمه تسليمی آفر

فورمه امور ساختمانی کوچک/01

داوطلب این فورمه را خانه پری و همراه با آفر خویش تسليم می نماید.

اداره: د افغانستان بانک

شماره داوطلبی: DAB/1405/NCB/W14

عنوان تدارکات: اعمار مساجد برای نمایندگی های دافغانستان بانک کتر و لغمان مایان که در زیر این فورمه امضا نموده ایم، اظهارمینمائیم اینکه: ما شرطنامه را دقیق مطالعه کردیم و هیچ ملاحظه یی در قسمت آن بشمول ضمیمه شماره: {شماره و تاریخ صدور ضمیمه در صورت لزوم درج گردد} نداشته و پیشنهاد اجرای {اعمار مساجد برای نمایندگی های دافغانستان بانک کتر و لغمان} دارای تشخیصیه نمبر DAB/1405/NCB/W14 در مطابقت به شرایط عمومی قرارداد به قیمت مجموعی آفر ما به استثنای هرگونه تخفیفات پیشنهاد شده در ذیل عبارت است از: {قیمت مجموعی آفر به حروف و ارقام، بیانگر مبالغ مختلف و اسعارهای مربوطه درج گردد} می باشد.

1. تخفیفات پیشنهاد شده: در صورتیکه آفر ما قبول شود، تخفیفات ذیل قابل اجرا خواهد بود:

(1) قیمت مجموعی تخفیفات به حروف: .....

(2) قیمت مجموعی تخفیفات به ارقام: ..... {هر تخفیف پیشنهاد شده و اقلام مشخص شده بل احجام کار BOQ را که قابل اجرا است، با جزئیات آن مشخص کنید};

ما جهت اجرای این قرارداد، مبلغ {مبلغ و فیصدی به ارقام و حروف درج گردد} را من حیث پیش پرداخت درخواست می نمائیم. ما میدانیم که اداره مکلف به قبولی آفر دارای نازلترین قیمت ارائه شده و یا هر آفر دریافت شده دیگر نیست. ما بدینوسیله تصدیق می داریم که این آفر در مطابقت با میعاد اعتبار و در صورت لزوم تضمین آفر یا اظهار نامه تضمین آفر مندرج صفحه معلومات داوطلبی می باشد.

آفر ما برای میعاد مشخص در بند 1 ماده 16 دستورالعمل برای داوطلبان، سر از تاریخ ضرب الاجل تسليمی آفرها در مطابقت با بند 1 ماده 21 دستورالعمل برای داوطلبان اعتبار داشته و در هر زمان قبل از ختم تاریخ اعتبار آن بالای ما الزامی و قابل قبول بوده میتواند؛ هرگاه آفر ما قبول شود، ما تعهد میسپاریم که تضمین اجراء را در مطابقت با بند 1 ماده 35 دستورالعمل برای داوطلبان، بخاطر اجرای بموقع قرارداد فراهم می نمائیم؛

ما بشمول هر قراردادی فرعی یا اکمال کننده های هر بخش این قرارداد، دارای تابعیت کشور واجد شرایط مطابق بند 1 ماده 4 دستورالعمل برای داوطلبان می باشیم.

ما هیچ گونه تضاد منافع مطابق بند 2 ماده 4 دستورالعمل برای داوطلبان، نداریم. ما بشمول قراردادیان فرعی یا اکمال کننده ها برای هر بخش این قرارداد در افغانستان مطابق به بند های 3 و 4 ماده 4 دستورالعمل برای داوطلبان، محروم شناخته نشده ایم.

نام: {نام شخص درج گردد}

وظیفه: {وظیفه درج گردد}

امضاء:

تاریخ:

## فورمه معلومات اهليت داوطلب

فورمه امور ساختمانی کوچک/02

این فورمه توسط داوطلب خانه پری و جهت ارزیابی اهلیت و یا تصدیق ارزیابی قبلی اهلیت در مطابقت به ماده 5 دستور العمل برای داوطلبان استفاده میگردد. این معلومات در قرارداد درج نمیگردد. در صورت ضرورت داوطلب می تواند در جدول های موجود ردیف ها و ستون های اضافی علاوه و صفحات اضافی ضمیمه گردد. در صورت استفاده این فورمه جهت تصدیق ارزیابی قبلی اهلیت، داوطلب باید صرف معلومات تجدید شده را درج نماید.

1. داوطلب یا داوطلب مشترک (IV)

1.1 حالت حقوقی داوطلب: {یک کاپی سند حالت حقوقی ضمیمه گردد}

محل ثبت: {محل ثبت درج گردد}

آدرس تجارتي: {محل اصلی تجارت درج گردد}

صلاحیت نامه امضا کننده آفر: {یک کاپی صلاحیت نامه ضمیمه گردد}

1.2 حجم معاملات ساختمانی اجرا شده در جریان {تعداد مطابق به جزء 1 بند 5 ماده 5 صفحه معلومات داوطلبی درج گردد} سال گذشته، به مبلغ {مبلغ}

به واحد پول افغانی درج گردد} می باشد.

1.3 تعداد قرارداد امور ساختمانی با ماهیت و مبلغ مشابه اجرا شده منحصیث قراردادی اصلی در جریان {تعداد مطابق به جزء 2 بند 5 ماده 5 صفحه

معلومات داوطلبی درج گردد} سال گذشته: {جدول زیر خانه پری گردد، در صورت لزوم ردیف علاوه گردد} می باشد.

نام پروژه و کشور	نام طرف قرارداد و شخص ارتباطی	نوعیت امور ساختمان تکمیل شده و سال تکمیل آن	ارزش مجموعی قرارداد
{معلومات درج گردد}	{معلومات درج گردد}	{معلومات درج گردد}	{معلومات درج گردد}

1.4 تجهیزات عمده پیشنهاد شده داوطلب جهت انجام کار امور ساختمان جهت تکمیل جدول ذیل به جزء 3 بند 5 ماده 5 دستور برای داوطلبان مراجعه

گردیده و تمام معلومات درخواست شده درج این جدول گردد. در صورت لزوم ردیف اضافی علاوه گردد می باشد.

نام تجهیزات	تشریح تجهیزات بشمول (تاریخ ساخت و مدت کارایی)	حالت تجهیزات (جدید، خوب، کهنه، و تعداد قابل دسترس)	ملکیت، کرایه، و یا خرید با ذکر طرف های مقابل کرایه و خرید
{معلومات درج گردد}	{معلومات درج گردد}	{معلومات درج گردد}	{معلومات درج گردد}

1.5 اهلیت و تجارب کارمندان کلیدی جهت اداره و اجرای قرارداد {جدول ذیل با اضافه نمودن ردیف ها در صورت ضرورت، تکمیل گردد. معلومات

بیوگرافیک ضمیمه گردیده و نیز به جزء 4 بند 5 ماده 5 دستور العمل برای داوطلبان و بند 1 ماده 9 شرایط عمومی قرارداد، مراجعه گردد} می باشد.

وظیفه	نام	تعداد سالهای تجربه کاری (عمومی)	سالهای تجربه کاری در این وظیفه
{معلومات درج گردد}	{معلومات درج گردد}	{معلومات درج گردد}	{معلومات درج گردد}

1.6 قراردادیان فرعی و شرکت های مربوط: {جدول ذیل با اضافه نمودن ردیف ها در صورت ضرورت، و نیز با مراجعه به ماده 7 شرایط عمومی قرارداد،

تکمیل گردد} می باشند.

وظیفه	نام	تعداد سالهای تجربه کاری (عمومی)	سالهای تجربه کاری در این وظیفه
{معلومات درج گردد}	{معلومات درج گردد}	{معلومات درج گردد}	{معلومات درج گردد}

1.7 گزارش تفتیش {تعداد به ارقام و حروف درج گردد} سال گذشته، بیلاس شیت و بیانیه مفاد و ضرر تائید شده توسط مفتش مستقل {لست و کاپی ها ضمیمه گردد}.

1.8 شواهد دسترسی به منابع مالی جهت تکمیل نمودن معیار اهلیت: دارائی سیال (نقدی)، دسترسی به انواع اعتبارات (قرضه) و سایر اسناد منابع مالی {فهرست آن ترتیب و کاپی های اسناد حمایتی ضمیمه گردد} می باشد. داوطلب مکلف است لست تعهدات مالی برای سایر قرارداد ها و آفر های ارائه شده را نیز ارائه نماید.

1.9 بمنظور تثبیت صحت و سقم مدارک منابع مالی، به بانک های ذیل تماس گرفته می شود:

{نام، آدرس، شماره تلفون و فکس بانک درج گردد}

1.10 معلومات در مور دعوی حقوقی جاری مرتبط به داوطلب: {جدول ذیل با اضافه نمودن ردیف در صورت ضرورت، تکمیل گردد}

مبلغ منازعه	دلیل منازعه	طرف های دیگر
{معلومات درج گردد}	{معلومات درج گردد}	{معلومات درج گردد}

1.11 پروگرام، روش کار، و تقسیم اوقات کار پیشنهاد شده: {فهرست ترتیب گردد}

توضیحات، نقشه ها، و چارت ها مورد نیاز جهت تکمیل نمودن معیار شرطنامه: {فهرست ترتیب گردد}

## 2. شرکت مشترک (IV)

2.1 معلومات مندرج فهرست 1.1 الی 1.10 فوق برای هر شریک شرکت مشترک ارائه گردد.

2.2 معلومات مندرج 1.11 برای شرکت مشترک ارائه گردد.

2.3 صلاحیت نامه که صلاحیت امضای آفر از جانب شرکت مشترک را ارائه میدارد، ضمیمه گردد.

2.4 موافقتنامه شرکای شرکت مشترک که بالای تمام شرکا الزامیت قانونی داشته باشد و نشان دهنده موارد ذیل باشد ضمیمه گردد:

(1) تمام شرکا بصورت مشترک و انفرادی در اجرای این قرارداد در مطابقت به شرایط قرارداد، مسؤل می باشند.

(2) یکی از شرکا منحیث شریک اصلی نامیده شده و مسؤل قبول مسؤلیت ها و پذیرش رهنمود ها به نمایندگی از سایر شرکا می باشد؛

(3) تطبیق تمام قرارداد بشمول پرداخت ها به شریک اصلی صورت میگیرد.



ج) شهرت مسئولین شرکت: (رئیس، معاونین و هیئت مدیره)											
شماره	اسم	اسم پدر	تخلص یا نام خانوادگی	شماره تذکره	آدرس محل سکونت	شماره تماس	موقف و وظیفوی در شرکت	دارای سهام شرکت (طور مستقیم یا غیرمستقیم) بلی / نخیر	مقدار و فیصدی سهام		دارای حق رأی در شرکت (مستقیم یا غیر مستقیم) بلی / نخیر
									مقدار	فیصدی	
1											
2											
3											
د) شهرت سهامداران:											
شماره	اسم	اسم پدر	تخلص یا نام خانوادگی	شماره تذکره	آدرس محل سکونت	شماره تماس	موقف و وظیفوی در شرکت (در صورتیکه قابل تطبیق باشد)	دارای سهام شرکت (طور مستقیم یا غیرمستقیم) بلی / نخیر	مقدار و فیصدی سهام		دارای حق تعیین هیئت مدیره یا کارکنان شرکت (مستقیم یا غیرمستقیم) بلی / نخیر
									مقدار	فیصدی	
1											
2											
3											

هـ) شهرت مالکین ذینفع:											
ردیف	اسم	اسم پدر	تخلص یا نام خانوادگی	شماره تذکره	آدرس محل سکونت	شماره تماس	نوعیت مالکیت ذینفع موقف وظیفوی در شرکت (در صورتیکه قابل تطبیق باشد)	دارای سهام		دارای حق تعیین هیئت مدیره یا کارکنان شرکت (مستقیم یا غیرمستقیم) بلی / نخیر	
								مقدار سهام	مقدار		
1								فیصد			
2											
3											
ی) تعهد نامه:											
اقرار میدارم که تمام معلومات مندرج این فورم کاملاً حقیقت بوده، صحت دارد. در صورت کتمان حقیقت، تناقض و یا عدم صحت معلومات درج شده، طبق احکام قوانین نافذہ مسئول و جوابگو می باشم.											
						اسم:					
						مهر و امضا:					
						موقف:					
						تاریخ:					
این فورم از جانب اداره تدارکات ملی ترتیب گردیده، در صورت لزوم قابل تعدیل می باشد.											

پروژه: اعمار مساجد برای نمایندگی های دافغانستان بانک کتر و لغمان تحت تشخیصیه نمبر (DAB/1405/NCB/W14)

### 3. نیازمندیهای اضافی

3.1 داوطلبان باید معلومات اضافی مورد نیاز مندرج صفحه معلومات داوطلبی را ارائه نماید.

1	نام داوطلب/شرکت	
2	نمبر تلفون رسمی و فعال شرکت	
3	ایمیل ادرس رسمی و فعال شرکت	

تا در صورت هر گونه تغییرات/تعدیلات طی نمبر تلفون/ایمیل ادرس فوق با داوطلب شریک ساخته شود.

نام : {نام شخص درج گردد}

وظیفه: {وظیفه درج گردد}

امضاء:

تاریخ

## فورم نامه قبولی آفر<sup>9</sup>

### فورمه امور ساختمانی کوچک/05

شماره: {نمبر تشخیصیه درج گردید}

تاریخ: {تاریخ صدور این نامه را درج نمایید}

از: {نام اداره تدارکاتی را درج نمایید}

آدرس: {آدرس اداره تدارکاتی را درج نمایید}

به: {نام داوطلب برنده و شماره جوازفعالیت وی را ذکر نمایید}

آدرس: {آدرس داوطلب برنده را درج نمایید}

این نامه قبولی آفر به تاسی از ماده بیست و سوم قانون تدارکات و حکم هشتماد و پنجم طرزالعمل تدارکات صادر و بموجب آن اطلاع داده میشود که آفر ارائه شده مؤرخ {تاریخ را به ترتیب روز، ماه و سال بنویسید} شما برای تدارک {نام و شماره تشخیصیه پروژه را درج نمایید}، به قیمت قطعی مجموعی مبلغ {مبلغ} را به ارقام و حروف بنویسید}، طوریکه درمطابقت با دستورالعمل برای داوطلبان مندرج شرطنامه مربوطه، تدقیق و تصحیح شده است توسط این اداره قبول گردیده است.

لذا از شما تقاضا میگردد الی مدت ده (10) روز تقویمی از تاریخ صدور این نامه، در مطابقت به مواد فوق الذکر قانون و طرزالعمل تدارکات و مواد بیست و هشتم قانون و حکم هفتاد و هشتم طرزالعمل، تضمین اجرای قرارداد را طوریکه در شرطنامه مربوطه درج و در ذیل تذکر گردیده، به اداره تسلیم نمایید، در غیر آن در مطابقت به ماده بیست و نهم قانون تدارکات، تضمین آفر شما قابل استرداد نخواهد بود. معلومات مزید در جدول ذیل درج می باشد:

مشخصات تدارکات/ قرارداد: {نام و مشخصات خلص تدارکات/ قرارداد را درج نمایید}
شماره تشخیصیه تدارکات: {شماره قرارداد مربوطه را درج نمایید}
قیمت مجموعی قرارداد: {قیمت مجموعی قرارداد را به ارقام و حروف درج نمایید}
نوعیت تضمین اجرای قرارداد: {تضمین بانکی/پول نقده}
مقدار تضمین اجرای قرارداد: {مبلغ تضمین اجرای قرارداد را به ارقام و حروف درج نمایید}
زمان عقد قرارداد: {تاریخ و ساعت عقد قرارداد را بنویسید}
مکان عقد قرارداد: {آمریت عمومی تدارکات د افغانستان بانک}

همچنین غرض مطالعه و مزید معلومات شما، مسوده موافقتنامه قرارداد ضمیمه این نامه به شما ارسال گردید.

نام و تخلص:

وظیفه:

امضاء و تاریخ

<sup>9</sup> طبق فقره (1) حکم هشتماد و پنجم طرزالعمل تدارکات؛ اداره مکلف است، بعد از ختم میعاد اطلاعیه تصمیم اعطای قرارداد و یا رسیدگی به اعتراضات داوطلبان، در صورتیکه قرارداد در حیطه صلاحیت امر اعطای مربوطه باشد، نامه قبولی آفر را به داوطلب برنده ارسال نماید، در صورتیکه قرارداد در حیطه صلاحیت کمیسیون تدارکات ملی باشد، بعد از منظوری این کمیسیون، نامه قبولی آفر به داوطلب برنده ارسال می شود.

پروژه: اعمار مساجد برای نمایندگی های دافغانستان بانک کتر و لغمان تحت تشخیصیه نمبر (DAB/1405/NCB/W14)

## فورمه امور ساختمانی کوچک /05 سند خط اعتباری (Line of Credit)

فارمت فورمه معیاری خط اعتباری Line of Credit نظر به مکتوب شماره 5148/4249 مؤرخ 1395/07/28 د افغانستان بانک

فورمه معیاری اعطای خط اعتباری (LOC) به داوطلبان تدارکات توسط بانک های تجارتي

(بانک مکلف است این فورمه معیاری را در ورق رسمی خویش بدون هیچ نوع تغییر به استثنای موارد داخل قوس ترتیب نماید)

اسم مستفید شونده: {اسم داوطلب که خط اعتباری برای وی صادر می گردد درج گردد}

شماره: {شماره سند خط اعتباری درج گردد}

تاریخ: {تاریخ صدور سند خط اعتباری درج گردد}

به: {اسم اداره/وزارت مربوطه درج گردد}

به اساس درخواست شماره {.....} مورخ {.../.../...} {داوطلب که خط اعتباری برای وی صادر می گردد درج گردد}، خط اعتباری (Line of Credit) بالغ بر {مبلغ خط اعتباری درج گردد} صادر گردیده است. این خط اعتباری صرف در صورت فسخ مراحل/قرارداد تدارکات که این سند به منظور آن صادر گردیده است فسخ یا تعدیل گردیده می تواند.

این خط اعتباری با رعایت احکام قوانین، مقررات، متحدالمالها و دستورات د افغانستان بانک و طبق پالیسی ها، طرزالعمل ها و سایر رهنمود های داخلی بانک، با در نظر داشت صلاحیت های تفویض شده در این پالیسی ها، توسط {مدیران ارشد، کمیته اعتبارات، هیأت عامل و یا هیأت نظار بانک} منظور گردیده است. این خط اعتباری بعد از اخذ فیس و کمیشن بانکی به داوطلب اعطا گردیده است.

این خط اعتباری صرفاً در صورت برنده شدن {داوطلب که خط اعتباری برای وی صادر می گردد درج گردد} در داوطلبی {شماره داوطلبی و نام پروژه درج گردد} از جانب آن داوطلب قابل استفاده بوده و الی {تاریخ سررسید} قابل اعتبار است.

امضا: {امضای شخص مسئول درج گردد}

مهر: {توسط بانک مهر گردد}

**قسمت چهارم: شرایط عمومی قرارداد**

{شرایط عمومی قرارداد، شرایط خاص قرارداد و سایر اسناد لست شده ذیل یک سند مکمل بوده و بیانگر حقوق و مکلفیت های طرفین قرارداد می باشد. این شرایط عمومی در قرارداد های فی واحد (admeasurements) استفاده گردیده و با ورود تغییرات مندرج پاورقی ها در قرارداد های بالمقطع نیز استفاده میگردد.

الف: عمومیات	
<p>ماده 1- تعریفات</p>	<p>1- اصطلاحات تعریف شده به صورت درشت تحریر گردیده اند:</p> <p>1- بل احجام کار: احجام کار قیمت گذاری شده که شامل آفر می باشند.</p> <p>2- حوادث قابل جبران: حوادث که در ماده 42 شرایط عمومی قرارداد تعریف گردیده اند.</p> <p>3- تاریخ تکمیل: تاریخ تکمیل امور ساختمانی تصدیق شده توسط مدیر پروژه در شرایط خاص قرارداد مشخص گردیده است.</p> <p>4- قرارداد: موافقتنامه کتبی میان اداره و قراردادی جهت اجرا، تکمیل و حفظ و مراقبت امور ساختمان است</p> <p>5- قراردادی: شخص یا شرکتی که آفر وی برای انجام امور ساختمانی توسط اداره قبول گردیده باشد.</p> <p>6- آفر قراردادی: آفر مکمل که توسط داوطلب برنده به اداره تسلیم گردیده است.</p> <p>7- قیمت قرارداد: قیمت مندرج نامه قبولی آفر بشمول تعدیلات بعدی وارده مطابق قرارداد می باشد.</p> <p>8- روز: روز تقویمی می باشد.</p> <p>9- مزد کار: کار که در مقابل آن به قراردادی به اساس کار، مواد خام، تاسیسات به اضافه فیصدی موافقه شده مصارف غیر مستقیم و مفاد پرداخت میگردد.</p> <p>10- نواقص: قسمت از کار که مطابق شرایط قرارداد تکمیل نشده باشد.</p> <p>11- سند تصدیق رفع نواقص: تصدیقنامه است که بعد از اصلاح نواقص توسط مدیر پروژه به قراردادی صادر میگردد.</p> <p>12- میعاد رفع نواقص: میعاد قابل محاسبه از تاریخ تکمیل قرارداد که در بند 1 ماده 33 شرایط خاص قرارداد از آن تذکر رفته است.</p> <p>13- نقشه ها: در برگیرنده محاسبات و معلومات ارائه شده و تأیید شده توسط مدیر پروژه بمنظور اجرای قرارداد می باشد.</p> <p>14- اداره: طرف قرارداد مشخص شده در شرایط خاص قرارداد می باشد.</p> <p>15- تجهیزات: ماشین آلات و وسایط نقلیه که جهت اجرای امور ساختمانی، بصورت موقت در ساحه کار فراهم میگردد.</p> <p>16- قیمت ابتدایی قرارداد: قیمت قرارداد که در نامه قبولی آفر درج می باشد.</p> <p>17- تاریخ تخمینی تکمیل: تاریخ تخمینی که قراردادی امور ساختمان را تکمیل می نماید. تاریخ تخمینی تکمیل مندرج شرایط خاص قرارداد می باشد. این تاریخ صرف با صدور دستور تمدید میعاد یا تسریع توسط مدیر پروژه تغییر نموده می تواند.</p> <p>18- مواد خام: تمام مواد بشمول مواد مصرفی که توسط قراردادی جهت اجرای امور ساختمانی، استفاده میگردد.</p> <p>19- تاسیسات: منضمات امور ساختمانی که دارائی عملکرد میخانیکی، برقی، کیمیاوی، یا بیولوژیکی باشد.</p> <p>20- مدیر پروژه: شخص که نام وی در شرایط خاص قرارداد تذکر رفته یا شخص با صلاحیت که توسط اداره به عوض مدیر پروژه به قراردادی معرفی گردیده باشد و مسؤلیت نظارت و مدیریت قرارداد امور ساختمانی را دارا باشد.</p> <p>21- SCC: به معنی شرایط خاص قرارداد است.</p> <p>22- ساحه کار: ساحه مشخص شده شرایط خاص قرارداد می باشد.</p>

<p>23- گزارش بررسی ساحه: شامل شرطنامه بوده گزارش واقع بینانه و مشرح در مورد وضعیت سطح و سطح فرعی ساحه می باشد.</p> <p>24- مشخصات: مشخصات امور ساختمانی شامل در قرارداد و تغییرات و اضافات وارده یا تائید شده توسط مدیر پروژه می باشد.</p> <p>25- تاریخ آغاز کار: تاریخ آغاز امور ساختمان مندرج شرایط خاص قرارداد، تاریخ که قراردادی کار امور ساختمان را آغاز می نماید این تاریخ لزوماً مصادف به تاریخ تسلیمی ساحه نمی باشد.</p> <p>26- قراردادی فرعی: شخص یا شرکت که با قراردادی جهت اجرای بخش از امور ساختمانی قرارداد داشته که در برگیرنده امور ساختمانی در ساحه نیز می باشد.</p> <p>27- ساختمان های مؤقت: ساختمان دیزاین شده، ساخته شده، نصب شده و یا دور شده توسط قراردادی که برای اجرای امور ساختمانی و یا نصب آن ضروری می باشد.</p> <p>28- تعدیل: امر مدیر پروژه مبنی بر تغییر در امور ساختمانی می باشد.</p> <p>29- امور ساختمانی: شامل اعمار، اعمار مجدد، تخریب، ترمیم یا نو سازی یک عمارت، آماده ساختن ساحه، حفریات، نصب، مونتاژ، امور تزئیناتی و نیز خدمات ضمنی آن (برمه کاری، نقشه برداری، تصویر برداری، تحقیقات زلزله و خدمات مشابه و امثال آن) است که مطابق مندرج قرارداد، انجام می گردد، مشروط بر اینکه ارزش خدمات ضمنی از قیمت خود عمارت بیشتر نگردد.</p>	
<p>2.1 بمنظور تفسیر شرایط عمومی قرارداد، مفرد به عوض جمع و جمع به عوض مفرد بکار برده می شود. همچنان مؤنث معنی مذکر یا خنثی و یا بالعکس آن را افاده می نماید. عناوین فاقد اهمیت می باشند. کلمات معانی عادی دارا می باشند، مگر اینکه بصورت مشخص تعریف گردیده باشند. مدیر پروژه به پرسش ها در مورد شرایط عمومی قرارداد، وضاحت ارائه می نماید.</p>	<p>ماده 2- تفسیر</p>
<p>2.2 در صورت تذکر تکمیل کار امور ساختمان بشکل قسمت وار در شرایط خاص قرارداد، اشارات در شرایط عمومی قرارداد به امور ساختمانی، تاریخ تکمیل و تاریخ تخمینی تکمیل به هر قسمت امور ساختمانی (به استثنای اشاره به تاریخ تکمیل و تاریخ تخمینی تکمیل برای تمام کار امور ساختمان) قابل تطبیق می باشد.</p>	
<p>2.3 اسناد تشکیل دهنده قرارداد به ترتیب اولویت ذیل تفسیر میگردند:</p> <ol style="list-style-type: none"> <li>1- موافقتنامه؛</li> <li>2- نامه قبولی آفر؛</li> <li>3- آفر قراردادی؛</li> <li>4- شرایط خاص قرارداد؛</li> <li>5- شرایط عمومی قرارداد؛</li> <li>6- مشخصات تخنیکی؛</li> <li>7- نقشه ها؛</li> <li>8- بل احجام کاری؛</li> <li>9- سایر اسناد تشکیل دهنده قرارداد که در شرایط خاص قرارداد از آن تذکر رفته است.</li> </ol>	
<p>3.1 زبان و قانون نافذ بر قرارداد در شرایط خاص قرارداد بیان گردیده است.</p>	<p>ماده 3- زبان و قانون قرارداد</p>

ماده 4- تصامیم مدیر پروژه	4.1 مدیر پروژه به نمایندگی از اداره، تصمیم در مسایل قرارداد میان اداره و قراردادی را اتخاذ می نماید. مگر اینکه طور دیگری در شرایط خاص قرارداد تذکر رفته باشد.
ماده 5- واگذاری	5.1 مدیر پروژه با صدور ابلاغیه به قراردادی، مسؤولیت ها و مکلفیت های خود را به شخص دیگری، محول یا مسؤولیت ها و مکلفیت های محول شده را فسخ می نماید.
ماده 6- ارتباطات	6.1 هر گونه ارتباط بر قرار شده میان طرفها باید بصورت کتبی بوده و هرگونه ابلاغیه صرف در صورت تسلیمی قابل اجرا می باشد.
ماده 7- عقد قرارداد های فرعی	7.1 قراردادی باید اداره را کتباً در مورد اعطای قراردادهای فرعی تحت این قرارداد، در صورتیکه قبلاً در آفر داوطلب مشخص نگردیده باشد اطلاع دهد. واگذاری بخشی قرارداد به قراردادی فرعی در روشنی ماده سی و ششم قانون تدارکات صورت میگیرد. اعطای قرارداد فرعی مکلفیت ها، وجایب و مسوولیت های اکمال کننده تحت این قرارداد را متاثر نمی سازد.
	7.2 در صورتیکه قرارداد الی 20 فیصد حجم قرارداد را بدون موافقه کتبی اداره و یا بیشتر از 20 فیصد حجم قرارداد را به قراردادی فرعی واگذار نموده باشد، این عمل نقض قانون تدارکات و تعهدات طرفین تلقی گردیده و تخطی در قرارداد محسوب میگردد. در این صورت قرارداد فسخ و تضمین اجرای قرارداد قابل استرداد نبوده و محرومیت قراردادی اصلی طی مراحل میگردد.
ماده 8- سایر قراردادی ها	8.1 قراردادی ساحه کار را با سایر قراردادیان، مقامات دولتی، ارائه کننده گان خدمات و اداره در میان تاریخ تقسیم اوقات کار آنان که در شرایط خاص قرارداد از آن تذکر رفته مشترکاً استفاده می نماید. قراردادی همچنان تسهیلات و خدمات را برای آنها طوریکه در تقسیم اوقات کار تذکر رفته فراهم می نماید. اداره میتواند جدول کاری قرار دادی های دیگر را تغییر داده و قراردادی اصلی را از موضوع مطلع سازد.
ماده 9- کارمندان	9.1 قراردادی مکلف است کارمندان کلیدی مندرج جدول کارمندان کلیدی، یا کارمندان دیگری را که توسط مدیر پروژه تأیید گردیده، جهت انجام وظایف مندرج جدول کارمندان کلیدی، استخدام نماید. مدیر پروژه تعویض کارمندان کلیدی را تنها زمانی می پذیرد که شایستگی و توانایی آنها بطور قابل ملاحظه معادل یا بالاتر از کارمندان کلیدی مندرج جدول کارمندان کلیدی باشد.
	9.2 مدیر پروژه می تواند درخواست اخراج کارمند قراردادی را با ارائه دلایل نماید. قراردادی اداره را از اخراج کارمند مذکور و عدم ارتباط وی با امور ساختمانی تحت این قرارداد در جریان (7) روز، اطمینان میدهد.
ماده 10- خطرات به اداره و قراردادی	10.2 اداره و قراردادی هر کدام مسئول جبران خساره خطرات مربوط خود طوریکه در قرارداد تذکر رفته است، می باشند.
ماده 11- خطرات مربوط اداره	11.1 خطرات ذیل از آغاز کار امور ساختمان الی صدور سند تصدیقنامه رفع نواقص، مربوط به اداره می باشد: 1- خطر صدمه شخصی، مرگ، یا خساره به ملکیت (به استثنای امور ساختمانی، تأسیسات، مواد خام، و تجهیزات) که ناشی از: (1) استفاده یا تصرف ساحه توسط ساختمان یا به منظور ساختمان که نتیجه اجتناب نا پذیر امور ساختمان باشد؛ یا (2) غفلت، تخطی از مسؤولیت قانونی یا مداخله در حقوق قانونی توسط اداره یا توسط شخص که در استخدام و یا طرف قرارداد با اداره باشد به استثنای خود قراردادی 2- خطر خساره به امور ساختمانی، تأسیسات، مواد خام و تجهیزات به اندازه که ناشی از تقصیر اداره بوده یا خطرات ناشی از دیزاین یا از اثر جنگ یا آلودگی که منطقه که ساحه کار در آن واقع شده است را متاثر سازد.
	11.2 خطر زیان یا خساره به امور ساختمانی، تأسیسات، مواد خام، به استثنای زیان و خساره از زمان آغاز کار الی صدور تصدیقنامه رفع نواقص مربوط به اداره می باشد مگر اینکه مفقودی و خساره ناشی از موارد ذیل باشد:

<p>1- نقص موجود در تاریخ تکمیلی امور ساختمانی؛                  2- حادثه صورت گرفته قبل از تاریخ تکمیلی که خطر مربوط به اداره نباشد؛ یا                  3- فعالیت های قراردادی در ساحه بعد از تاریخ تکمیل.</p>	
<p>12.1 خطرات صدمه شخصی، مرگ، و زیان یا خساره به ملکیت (بدون محدودیت بشمول امور ساختمان، تأسیسات، مواد خام، و تجهیزات) از آغاز کار امور ساختمانی الی صدور تصدیقنامه مسؤلیت رفع نواقص که مربوط به اداره نباشد، مسؤلیت قراردادی می باشد.</p>	<p>ماده 12- خطرات مربوط به قراردادی</p>
<p>13.1 قراردادی مکلف است پوشش بیمه حادثات ذیل ناشی از خطرات خود را از تاریخ آغاز کار الی ختم میعاد مسؤلیت رفع نواقص، بنام مشترک اداره و قراردادی، به مبلغ مندرج شرایط خاص قرارداد، مهیا سازد:                  1- زیان یا خساره به امور ساختمانی، تأسیسات، و مواد خام؛                  2- زیان یا خساره تجهیزات؛                  3- زیان یا خساره ملکیت (به استثنای امور ساختمانی، تأسیسات، مواد خام، و تجهیزات) مربوط به قرارداد؛ و                  4- صدمه شخصی یا مرگ.</p>	<p>ماده 13- بیمه</p>
<p>13.2 قراردادی، پالیسی بیمه را قبل از تاریخ آغاز کار جهت تأییدی به مدیر پروژه تسلیم می نماید. بیمه در برگیرنده پرداخت جبران خساره قابل پرداخت می باشد.</p>	
<p>13.3 در صورت عدم ارائه پالیسی بیمه و تصدیقنامه بیمه توسط قراردادی، اداره بیمه لازم را بدین منظور فراهم و قیمت بیمه پرداخت شده را از قراردادی حصول یا در صورت عدم پرداخت، قرض قابل پرداخت بالای قراردادی محسوب میگردد.</p>	
<p>13.4 هرگونه تغییر در شرایط بیمه بدون تأیید مدیر پروژه قابل قبول نمی باشد.</p>	
<p>13.5 طرفین مطابق شرایط پالیسی بیمه عمل می نمایند.</p>	
<p>14.1 قراردادی در ترتیب آفر به گزارش بررسی ساحه مندرج شرایط خاص قرارداد و سایر معلومات که در دسترس داوطلب قرارداده می شود اتکا می نماید.</p>	<p>ماده 14- گزارش تحقیق ساحه</p>
<p>15.1 مدیر پروژه به پرسش ها در مورد شرایط خاص قرارداد، توضیحات ارائه می نماید.</p>	<p>ماده 15- پرسش ها در مورد شرایط خاص قرارداد</p>
<p>16.1 قراردادی امور ساختمانی را در مطابقت به مشخصات تخنیکی و نقشه ها اجرا و نصب می نماید.</p>	<p>ماده 16- قراردادی</p>
<p>17.1 قراردادی کار امور ساختمانی را بعد از اخذ نامه آغاز کار شروع و طبق برنامه کاری ارائه شده یا تجدید شده که از جانب مدیر پروژه تصدیق شده باشد، اجرا و در تاریخ تخمینی تکمیلی، تکمیل می نماید.</p>	<p>ماده 17- تاریخ تخمینی امور ساختمان</p>
<p>18.1 قراردادی مشخصات تخنیکی و نقشه ها را که نشان دهنده امور ساختمانی مؤقت می باشد به مدیر پروژه جهت تأیید ارائه می نماید.</p>	<p>ماده 18- تصدیق توسط مدیر پروژه</p>
<p>18.2 قراردادی مسئول دیزاین امور ساختمانی مؤقت می باشد.</p>	
<p>18.3 تصدیق دیزاین امور ساختمانی مؤقت توسط مدیر پروژه، مسؤلیت قراردادی در دیزاین ارائه شده ساختمان های موقت را متاثر نمی سازد.</p>	
<p>18.4 در صورت لزوم، قراردادی تصدیق اشخاص ثالث را در دیزاین امور ساختمانی مؤقت حاصل می نماید.</p>	

18.5	تمام نقشه های تهیه شده قراردادی جهت اجرای امور ساختمانی مؤقت و دایمی قبل از استفاده باید توسط مدیر پروژه تأیید گردند.
19.1	قراردادی مسؤل ایمنی تمام فعالیت ها در ساحه می باشد.
20.1	هر شی تاریخی یا با ارزش که بصورت تصادفی در ساحه کشف گردد، ملکیت اداره می باشد. در صورت کشف، قراردادی امور ساختمانی را توقف و مدیر پروژه را از موضوع مطلع می سازد. مدیر پروژه موضوع را به اطلاع ادارات وزارت اطلاعات و فرهنگ طبق ماده 10 قانون حفاظت از دارائی های فرهنگی و تاریخی می رساند.
21.1	اداره تمام ساحه را در اختیار قراردادی قرار می دهد. در صورتیکه اداره ساحه را در تاریخ مندرج شرایط خاص قرارداد در اختیار قراردادی قرار ندهد، تاخیر در شروع فعالیت های مربوط تقصیر اداره پنداشته شده که خود یک عمل قابل جبران می باشد.
22.1	قراردادی اجازه دسترسی ساحه و دیگر محلات مرتبط به کار امور ساختمانی را به مدیر پروژه یا شخص با صلاحیت که از جانب مدیر پروژه معرفی گردیده، می دهد.
23.1	قراردادی تمام دساتیر مدیر پروژه را که در مطابقت به قوانین قابل تطبیق در ساحه باشد، انجام می دهد.
23.2	قراردادی مکلف است اجازه بررسی ساحه، دفاتر، حسابات و یاد داشت های خود و قراردادی های فرعی مربوط به انجام این قرارداد را به مفتش موظف از جانب حکومت بدهد. قراردادی توجه داشته باشد که مطابق بند 1 ماده 60 فساد و تقلب که بیان کننده عمل جلوگیری از تفتیش و بررسی دولت از جانب قراردادی مطابق بند 2 ماده 23 حق تفتیش و بررسی حکومت، ایجاد مانع تلقی گردیده و منجر به فسخ قرارداد و غیر واجد شرایط بودن می گردد.
24.1	در صورتیکه تصمیم مدیر پروژه به باور قراردادی خارج از صلاحیت وی تحت قرارداد یا تصمیم نادرست باشد، در اینصورت تصمیم اتخاذ شده در جریان (14) روز از اطلاعیه تصمیم، به مرجع حل و فصل منازعات ارجاع می گردد.
24.2	مرجع تصمیم کتبی خود را در جریان (28) روز از اخذ اطلاعیه منازعه، ارائه می نماید.
<b>ب. کنترل زمان</b>	
25.1	قراردادی مکلف است بعد از اخذ نامه قبولی آفر، در حدود زمان مندرج شرایط خاص قرارداد، برنامه کاری، ترتیبات، و زمان بندی فعالیت های اموساختمانی را جهت تأییدی به مدیر پروژه ارائه نماید.
25.2	پلان کاری تجدید شده باید نشان دهنده پیشرفت واقعی بدست آمده هر فعالیت و اثر پیشرفت بدست آمده بالای زمان کار با قیمانده، بشمول هر تغییر در تسلسل فعالیت ها باشد.
25.3	قراردادی پلان کاری تجدید شده را در خلال مدت مشخص شده <b>شرایط خاص قرارداد</b> ، جهت تأیید به مدیر پروژه ارائه می نماید. در صورت عدم ارائه پلان کاری تجدید شده در خلال مدت مشخص شده شرایط خاص قرارداد، مبلغ مندرج <b>شرایط خاص قرارداد</b> از پرداخت بعدی معطل قرارداده شده و الی ارائه پلان کاری تجدید شده، معطلی پرداخت آن ادامه می یابد.
25.4	تأیید پلان کاری قراردادی توسط مدیر پروژه، مکلفیت های قراردادی را متاثر نمی سازد. قراردادی می تواند پلان کاری خود را در هر زمان بازنگری نموده و به مدیر پروژه ارائه نماید. پلان کاری تجدید شده نشان دهنده اضافه کاری و کم کاری و واقعات قابل جبران می باشد.

<p>26.1 مدیر پروژه در صورت وقوع حادثه قابل جبران یا دستور اضافه کاری که تکمیل کار امور ساختمان را در تاریخ تخمینی تکمیل نا ممکن سازد، بدون تسریع کار توسط قراردادی که سبب وقوع مصرف اضافی به وی گردد، تاریخ تخمینی تکمیل امور ساختمان را تمدید می نماید.</p>	<p>ماده 26- تمدید تاریخ تخمینی تکمیل</p>
<p>26.2 مدیر پروژه در جریان 21 روز از درخواست تمدید، تصمیم و اندازه تمدید را با در نظر داشت اثرات واقعات قابل جبران یا اختلاف با ارائه معلومات حمایوی، اتخاذ می نماید. در صورت عدم ارائه هشدار بموقع از جانب قراردادی مبنی بر تأخیر یا عدم همکاری قراردادی بمنظور جلوگیری تأخیر، این تأخیر در بررسی تاریخ تخمینی تکمیل تمدید شده، مد نظر گرفته نمیشود.</p>	
<p>27.1 در صورتیکه اداره خواهان تکمیل کار امور ساختمان در تاریخ پیشتر از تاریخ تخمینی تکمیل باشد، مدیر پروژه پیشنهاد های قیمت گذاری شده را جهت تطبیق تسریع لازم از قراردادی مطالبه می نماید. در صورت قبول پیشنهاد از جانب اداره، تاریخ تخمینی تکمیل طبقاً تعدیل و توسط اداره و قراردادی تأیید میگردد.</p>	<p>ماده 27- تسریع</p>
<p>27.2 پیشنهاد های قیمت گذاری شده قراردادی جهت تسریع تکمیل امور ساختمانی بعد از قبولی از جانب اداره، در قیمت قرارداد درج و اضافه کاری محسوب میگردد.</p>	
<p>28.1 مدیر پروژه می تواند دستور تأخیر آغاز یا تأخیر پیشرفت هر فعالیت در محدوده امور ساختمانی را به قراردادی بدهد.</p>	<p>ماده 28- تأخیرسفارش شده توسط مدیر پروژه</p>
<p>29.1 اداره یا قراردادی از یکدیگر بمنظور اشتراک در جلسات اداری، درخواست نموده می توانند. هدف از جلسات اداری بررسی پلان کار امور ساختمانی باقیمانده و برخورد با حادثات مندرج بند 1 ماده 32 می باشد.</p>	<p>ماده 29- جلسات مدیریت</p>
<p>29.2 مدیر پروژه اجندای بحث شده در جلسه اداری را ثبت و کاپی های آن را به اداره و حاضرین جلسه ارائه می نماید. فعالیت های قابل اجرا توسط طرفین در جلسه اداری و یا بعد از آن توسط مدیر پروژه تعیین می گردد.</p>	
<p>30.1 قراردادی بزود ترین فرصت ممکن مدیر پروژه را از وقوع حوادث یا شرایط مشخص احتمالی که سبب ورود تأثیر منفی روی کیفیت امور ساختمانی، افزایش قیمت قرارداد، یا تأخیر انجام امور ساختمان میگردد، هشدار میدهد. قراردادی اثرات تخمینی حوادث یا شرایط مشخص احتمالی را بالای قیمت قرارداد و تاریخ تکمیل، بزود ترین فرصت ممکن به مدیر پروژه ارائه می نماید.</p>	<p>ماده 30- هشدار زود هنگام</p>
<p>30.1 قراردادی با مدیر پروژه در حصه ترتیب یا مدنظر گرفتن پیشنهاد ها جهت جلوگیری یا کاهش اثرات حوادث یا شرایط توسط اشخاص ذیدخل و جهت انجام دستور مدیر پروژه، همکاری می نماید.</p>	
<p><b>ج. کنترل کیفیت</b></p>	
<p>31.1 مدیر پروژه کار امور ساختمان را بررسی نموده و در صورت موجودیت نواقص، قراردادی را مطلع می سازد. این بررسی کار امور ساختمان تأثیری بر مسؤلیت قراردادی ندارد. مدیر پروژه دستور جستجو و برملا ساختن نواقص را به قراردادی داده و قراردادی هر قسمت امور ساختمانی را که به باور مدیر پروژه دارای نواقص است، بررسی می نماید.</p>	<p>ماده 31- تشخیص نواقص</p>
<p>32.1 در صورت دستور مدیر پروژه جهت انجام آزمایش که در مشخصات تخنیکی از آن تذکر نرفته، و در صورت تثبیت نواقص، مصرف بررسی و نمونه ها از جانب قراردادی پرداخت میگردد. در صورت عدم موجودیت نواقص، حادثه قابل جبران تلقی میگردد.</p>	<p>ماده 32- آزمایش</p>
<p>33.1 مدیر پروژه قراردادی را از موجودیت هرگونه نواقص قبل از میعاد رفع نواقص که از تاریخ تکمیلی مشخص شده شرایط خاص قرارداد آغاز میگردد، مطلع می سازد. میعاد رفع نواقص الی تکمیل رفع نواقص، تمدید میگردد.</p>	<p>ماده 33- تصحیح نواقص</p>

33.2 قراردادی هر نواقص اطلاع داده شده توسط مدیر پروژه را در طول زمان مشخص شده اطلاعیه رفع نواقص رفع می نماید.	
34.1 در صورتیکه قراردادی نواقص را در طول زمان مشخص شده اطلاعیه رفع نواقص مدیر پروژه، رفع نماید، در اینصورت، مدیر پروژه مصارف رفع نواقص را بررسی و قراردادی مبلغ متذکره از تامينات قراردادی وضع می گردد.	ماده 34- نواقص تصحیح نا شده
<b>د. کنترل مصارف</b>	
35.1 بل احجام کاری در برگیرنده اقلام، نصب، آزمایش و راه اندازی امور ساختمانی که توسط قراردادی اجرا میگردد، می باشد.	ماده 35- بل احجام کاری <sup>10</sup>
35.2 بل احجام کاری جهت محاسبه قیمت قرارداد استفاده میگردد. پرداخت برای مقدار امور ساختمان انجام شده به نرخ مندرج بل احجام کاری برای هر قلم صورت میگردد.	
36.1 قراردادی به درخواست مدیر پروژه، جزئیات مصارف هر نرخ در بل احجام کاری را ارائه می نماید.	ماده 36- تغییر مقدار <sup>11</sup>
37.1 تمامی اضافه کاری و کم کاری ها در برنامه کاری تجدید شده توسط قراردادی شامل می گردد.	ماده 37 - اضافه کاری و کم کاری
38.1 در صورت دستور اضافه کاری توسط مدیر پروژه، قراردادی نرخ خود را برای اضافه کاری دستور داده شده در جریان 7 روز یا مدت بیشتر که توسط مدیر پروژه بیان شده ارائه می نماید. مدیر پروژه نرخ های ارائه شده را بررسی می نماید.	ماده 38- پرداخت های برای اضافه کاری ها
38.2 در صورتیکه قلم اضافه کاری شامل اقلام بل احجام کاری نیز باشد، نرخ قبلاً ارائه شده در بل احجام کاری منحیت نرخ برای اضافه کاری در نظر گرفته می شود.	
38.3 در صورتیکه نرخ ارائه شده مناسب نباشد، مدیر پروژه تغییرات را سفارش و تغییرات را در قیمت قرارداد به اساس تخمین اثرات تغییرات در مصارف قراردادی، وارد می نماید.	
38.4 در صورتیکه به نسبت استعجالیت زمان کافی برای ارائه و بررسی نرخ ها وجود نداشته باشد یا سبب تأخیر در کار گردد، نرخ ارائه نگردیده و اختلاف منحیت حادثه قابل جبران پنداشته می شود.	
38.5 قراردادی مستحق پرداخت مصارف اضافی که می بایست ذریعه ارسال هشدار زود هنگام جلوگیری گردد، نمی باشد.	
39.1 در صورت تجدید نظر در پلان کاری <sup>12</sup> ، قراردادی تخمین جریان پول نقد تجدید نظر شده خویش را به مدیر پروژه ارائه می نماید. تخمین جریان پول نقد شامل اسعار مختلف مندرج قرارداد بوده و مطابق نرخ مبادله قرارداد تبدیل میگردد.	ماده 39- تخمین جریان پول نقد
40.1 قراردادی به صورت ماهانه ارزش تخمینی امور ساختمانی انجام شده منفی مجموعه مبلغ تصدیق شده قبلی را به مدیر پروژه تسلیم می نماید.	ماده 40- تصدیق نامه پرداخت ها
40.2 مدیر پروژه صورت مالی ماهانه قراردادی را بررسی و مبلغ قابل پرداخت به قراردادی را تصدیق می نماید.	

<sup>10</sup> در قرارداد با پرداخت بالمقطع بل احجام کاری حذف و بجای آن جدول فعالیت و بند 1 ماده 37 شرایط عمومی قرارداد با بند 2 ماده 37 شرایط عمومی قرارداد بشکل ذیل تعویض گردد:

بند 1 ماده 37 قراردادی جدول فعالیت تجدید نظر شده خویش را در جریان 14 روز از اطلاعیه، به مدیر پروژه ارائه می نماید. فعالیت های جدول فعالیت با فعالیت های برنامه کاری هماهنگی داشته باشند.  
بند 2 ماده 37 در صورت پرداخت برای مواد خام در ساحه بطور جداگانه، قراردادی تسلیمی مواد خام در ساحه را بطور جداگانه در جدول فعالیت ارائه می نماید.

<sup>12</sup> در قرارداد با پرداخت بالمقطع بل احجام کاری حذف و بجای آن جدول فعالیت و ماده 38 شرایط عمومی قرارداد با بند 1 ماده 38 شرایط عمومی قرارداد بشکل ذیل تعویض گردد:

بند 1 ماده 38 تعدیل جدول فعالیت جهت درج تغییر برنامه یا شیوه کاری به صلاحیت قراردادی صورت میگردد. در صورت تغییر جدول فعالیت، قیمت های جدول فعالیت تغییر نمی نمایند.

<sup>12</sup> در قرارداد با پرداخت بالمقطع، بعد از برنامه کاری، جدول فعالیت اضافه گردد.

40.3 ارزش امورشاختمان انجام شده توسط مدیر پروژه تشخیص میگردد.	
40.4 ارزش امور ساختمانی انجام شده شامل مقدار اقلام بل احجام کاری <sup>13</sup> تکمیل شده می باشد.	
40.5 ارزش امور ساختمانی انجام شده شامل ارزیابی اختلاف و حادثه قابل جبران می باشد.	
40.6 مدیر پروژه اقلام قبلاً تصدیق شده در تصدیق نامه قبلی را در نظر نگرفته و یا متناسب به مقدار قبلاً تصدیق شده که شامل صورت ماهانه فعلی می باشد از صورت ماهانه فعلی کم می کند.	
41.1 پرداخت ها در پیش پرداخت مجرا می گردد، پرداخت ها به قراردادی در خلال مدت (30) روز بعد از تصدیق صورت حساب ارائه شده توسط اداره صورت می گیرد.	ماده 41- پرداخت ها
41.2 تمام پرداخت ها به واحد پول افغانی صورت می گیرد، مگر اینکه در شرایط خاص قرارداد طور دیگری تذکر رفته باشد.	
41.3 اقلام امور ساختمان که نرخ یا قیمت ارائه نشده، شامل دیگر قیمت ها و نرخ ها در قرارداد محسوب گردیده و از جانب اداره به آن پرداخت صورت نمیگیرد.	
<p>42.1 موارد ذیل وقایع قابل جبران می باشد:</p> <p>1- اداره ساحه کار را در زمان تسلیمی ساحه مندرج مطابق بند 1 ماده 21 شرایط عمومی قرارداد تسلیم نموده است.</p> <p>2- اداره جدول فعالیت های قراردادیان دیگر را طوری تعدیل نموده که کار امور ساختمان قراردادی تحت این قرارداد را متأثر می سازد؛</p> <p>3- مدیر پروژه دستور تأخیر را صادر می نماید یا نقشه ها، مشخصات تخنیکی یا هم دستور لازم بمنظور اجرای کار امور ساختمان را صادر نمی نماید؛</p> <p>4- مدیر پروژه دستور برملا ساختن یا اجرای آزمایشات اضافی را از قراردادی می نماید که در نتیجه آزمایش، نواقص تثبیت نمی گردد؛</p> <p>5- مدیر پروژه بدون کدام دلایل مؤجه، قراردادی فرعی را اجازه فعالیت نمی دهد؛</p> <p>6- شرایط در ساحه بطور قابل ملاحظه ناسازگار تر نسبت به زمان قبل از صدور نامه قبولی آفر به اساس معلومات فرستاده شده به داوطلبان (بشمول گزارش های تحقیق ساحه)، معلومات قابل دسترس عامه و بررسی عینی ساحه می باشد؛</p> <p>7- مدیر پروژه دستور حل وضعیت پیش بینی نشده ناشی از اقدامات اداره را داده یا کارات اضافی بیل به دلایل ایمنی یا سایر دلایل لازم باشد؛</p> <p>8- قراردادی ها دیگر، مقام های دولتی، خدمات عمومی یا اداره در حدود زمان مندرج قرارداد عمل نمی نمایند، که سبب تأخیر یا مصارف اضافی به این قراردادی میگردد؛</p> <p>9- تأخیر در پرداخت پیش پرداخت توسط اداره</p> <p>10- تاثیر خطرات مربوط اداره به قراردادی؛</p> <p>11- تأخیر صدور تصدیق تکمیل امور ساختمانی بدلائیل نامعقول از جانب مدیر پروژه؛</p>	ماده 42- وقایع قابل جبران

<sup>13</sup> در قرارداد با پرداخت بالمقطع، این پاراگراف شکل ذیل تحریر گردد: "ارزش کار امور ساختمانی انجام شده در برگیرنده ارزش فعالیت های تکمیل شده جنول فعالیت می باشد"

<p>42.2 در صورت وقوع حائنه قابل جبران که سبب مصارف اضافی یا جلوگیری از تکمیل کار امور ساختمانی قبل از تاریخ تخمینی تکمیل میگردد، قیمت قرارداد و میعاد آن تعدیل می گردد. مدیر پروژه تصمیم در مورد اندازه افزایش قیمت قرارداد و اندازه تمدید تاریخ تخمینی تکمیل امور ساختمان را اتخاذ می نماید.</p>	
<p>42.3 در صورت ورود خساره به منافع اداره، به علت عدم همکاری قراردادی و یا عدم هشدار به موقع توسط قراردادی، قراردادی به همان اندازه مستحق جبران نمی باشد.</p>	
<p>43.1 مدیر پروژه قیمت قرارداد را در صورت تغییر مالیات بشمول مالیه بر معاملات انتفاعی (BRT)، و سایر مالیات در میان مدت (28) روز قبل از تسلیمی آفر ها و آخرین تاریخ تصدیق تکمیلی، تعدیل می نماید. این تعدیل ناشی از تغییر در مالیه قابل پرداخت به قراردادی می باشد، مشروط بر اینکه این تغییرات قبلاً در قیمت قرارداد منعکس نگردیده یا ناشی از حکم ماده 47 شرایط عمومی قرارداد، نباشد.</p>	<p>ماده 43- مالیه</p>
<p>44.1 در صورت که طرف قرارداد داخلی باشد پرداخت ها به واحد پولی افغانی صورت می گیرد.</p>	<p>ماده 44- اسعار</p>
<p>45.1 تعدیل قیمت به دلیل وقوع نوسانات در قیمت عوامل بکار رفته در صورت مجاز می باشد که در <b>شرایط خاص قرارداد</b> از آن تذکر رفته باشد.</p>	<p>ماده 45- تعدیل قیمت</p>
<p>46.1 اداره الی ختم تمام کار ، قسمتی از پول هر پرداخت را که در <b>شرایط خاص قرارداد</b> از آن تذکر رفته، حفظ می نماید. 46.2 تأمینات، بعد از تکمیل کامل قرارداد از جانب قراردادی یا ختم میعاد گزنتی، وراثتی و رفع نواقص و صدور تصدیق نامه ختم قرارداد از جانب اداره به قراردادی مسترد می گردد.</p>	<p>ماده 46- تأمینات</p>
<p>47.1 جریمه تأخیر به نرخ فی روز مندرج <b>شرایط خاص قرارداد</b> برای روز های تأخیر محاسبه میگردد. در صورتیکه قراردادی موفق به انجام تمام یا قسمتی از کار امور ساختمان در زمان معینه آن نگردد، جریمه تأخیر مطابق حکم ماده سی و نهم قانون تدارکات و حکم یکصد و هشتم طرزالعمل تدارکات، از پرداخت های قراردادی وضع میگردد. در صورتیکه مقدار جریمه تأخیر وضع شده بالغ بر 10 فیصد قیمت مجموعی قرارداد گردد، قرارداد مطابق ماده 35 <b>شرایط عمومی قرارداد</b> فسخ میگردد. پرداخت جریمه تأخیر تأثیری بر مسؤلیت های قراردادی ندارد.</p>	<p>ماده 47- جریمه تأخیر</p>
<p>47.2 در صورت تمدید تاریخ تخمینی تکمیل امور ساختمان بعد از پرداخت جریمه تأخیر، مدیر پروژه هرگونه اضافه پرداخت جریمه تأخیر توسط قراردادی را با تعدیل تصدیقنامه پرداخت بعدی، تصحیح می نماید.</p>	
<p>48.1 در صورت تکمیل امور ساختمانی پیش از تاریخ تخمینی تکمیل، مکافات به نرخ فی روز مندرج (به استثنای روز های که پرداخت مکافات به نسبت سرعت در کار طبق دستور مدیر پروژه صورت گرفته است) <b>شرایط خاص قرارداد</b>، به قراردادی پرداخت میگردد. مدیر پروژه کار اجرا شده را که زمان اجرای آن هنوز فرا نرسیده است تصدیق می نماید.</p>	<p>ماده 48- مکافات</p>
<p>49.1 اداره پیش پرداخت را در مقابل تضمین بانکی غیر مشروط در فورم مربوط و از بانک قابل قبول اداره به مبلغ و اسعار معادل پیش پرداخت، به مبلغ و تاریخ مندرج <b>شرایط خاص قرارداد</b>، به قراردادی پرداخت می نماید. تضمین پیش پرداخت الی باز پرداخت پیش پرداخت اعتبار داشته، اما مبلغ تضمین پیش پرداخت بتدریج به اندازه باز پرداخت پیش پرداخت توسط قراردادی، کم میگردد. در پیش پرداخت تکتانه وضع نمیگردد.</p>	<p>ماده 49- پیش پرداخت</p>
<p>49.2 قراردادی پیش پرداخت را صرف برای پرداخت به تجهیزات، تأسیسات، مواد خام و مصارف تجهیز کردن لازم مشخص شده جهت اجرای قرارداد، استفاده می نماید. قراردادی جهت تثبیت استفاده پیش پرداخت بمنظور موارد فوق، کاپی های انوایس ها یا دیگر اسناد را به مدیر پروژه ارائه می نماید.</p>	

<p>49.3 پیش پرداخت از پرداخت های قابل پرداخت به قراردادی وضع می گردد. پیش پرداخت یا باز پرداخت پیش پرداخت در بررسی ارزش امور ساختمان انجام شده، اختلاف، تعدیل قیمت، حادثه قابل جبران، مکافات، یا جریمه تأخیر، مد نظر گرفته نمی شود.</p>	
<p>50.1 داوطلب برنده در مدت 10 روز بعد از دریافت نامه قبولی آفر، تضمین اجرای مشخص شده در شرایط خاص قرارداد، را به شکل قابل قبول به اداره به اسعار قیمت قرارداد ارائه می نماید. تضمین اجرا به مدت (28) روز بعد از تاریخ صدور تصدیقنامه تکمیل، دارای اعتبار می باشد.</p>	<p>ماده 50- تضمینات</p>
<p>51.1 در صورت لزوم، مزد کار روزانه ارائه شده در آفر داوطلب برای محاسبه پرداخت مقدار اضافی کار که به اساس هدایت قبلی کتبی مدیر پروژه انجام یافته باشد، استفاده می گردد.</p>	<p>ماده 51- مزد کار</p>
<p>51.2 قراردادی تمام امور ساختمانی قابل پرداخت تحت به اساس مزد کار را در فورمه های تأیید شده توسط مدیر پروژه ثبت می نماید. هر فورمه تکمیل شده در خلال (2) روز از جانب مدیر پروژه تصدیق و امضاء می گردد.</p>	
<p>51.3 پرداخت مزد کار صرف در صورت ارائه فورمه های امضاء شده، صورت میگیرد.</p>	
<p>52.1 قراردادی بمصرف خود، مسؤلیت رفع نواقص زیان یا خساره به امور ساختمانی یا مواد خام که در امور ساختمانی ترکیب میگردد را در مدت زمان میان تاریخ آغاز کار و ختم میعاد رفع نواقص در صورت که ناشی از اهمال یا فروگذاری قراردادی باشد را دارد.</p>	<p>ماده 52- مصارف ترمیم</p>
<p>ح. اختتام قرارداد</p>	
<p>53.1 قراردادی بعد از تکمیل امور ساختمانی از مدیر پروژه درخواست صدور تصدیقنامه تکمیل امور ساختمانی را نموده و مدیر پروژه بعد از تصدیق تکمیل امور ساختمانی، تصدیقنامه را صادر می نماید.</p>	<p>ماده 53- تکمیل</p>
<p>54.1 اداره در جریان (7) روز بعد از صدور تصدیقنامه تکمیل، ساحه و امور ساختمانی را تسلیم میگیرد.</p>	<p>ماده 54- تسلیمی</p>
<p>55.1 قراردادی قبل از ختم میعاد رفع نواقص، حساب مشرح مجموع پول قابل پرداخت به خود تحت این قرارداد را به مدیر پروژه ارائه می نماید. مدیر پروژه تصدیقنامه رفع نواقص را صادر و هر گونه پرداخت باقیمانده نهایی قراردادی را در جریان (56) روز که بعد از دریافت حساب مکمل و صحیح از جانب قراردادی تصدیق می نماید. در غیر آن، مدیر پروژه در جریان (56) روز جدول را که بیانگر تصحیحات و افزودی لازم را صادر می نماید. در صورت عدم قبول حساب نهایی که دوباره توسط قراردادی ارائه گردیده، مدیر پروژه تصمیم در مورد مبلغ قابل پرداخت به قراردادی تحت این قرارداد را اتخاذ و تصدیقنامه پرداخت را صادر می نماید.</p>	<p>ماده 55- حساب نهایی</p>
<p>56.1 در صورت لزوم، قراردادی نقشه ها و یا رهنمود های عملیاتی و مراقبت را در تاریخ مندرج شرایط خاص قرارداد ارائه می نماید.</p>	<p>ماده 56- رهنمود عملیاتی و مراقبت</p>
<p>56.2 در صورت عدم ارائه نقشه ها و یا رهنمود های عملیاتی و مراقبت در تاریخ مشخص شده شرایط خاص قرارداد از جانب قراردادی یا عدم تأییدی آن از جانب مدیر پروژه، مبلغ مشخص شده در شرایط خاص قرارداد از پرداخت های باقیمانده به قراردادی پرداخت نمیگردد.</p>	

<p>57.1 قرارداد در اثر تخطی قراردادی از ایفای شرایط و تعهدات مندرج آن فسخ میگردد.</p>	<p>ماده 57- فسخ قرارداد</p>
<p>57.2 تخطی در قرارداد شامل موارد ذیل بوده اما محدود به آنها نمی باشد:</p> <p>1- قراردادی کار امور ساختمانی را به مدت (28) روز توقف در حالیکه این توقف کار امور ساختمان در پلان کاری فعلی نشان داده نشده و توقف از جانب مدیر پروژه تأیید نگردیده باشد؛</p> <p>2- مدیر پروژه دستور تأخیر امور ساختمان را داده و در جریان (28) روز انصراف از این دستور صورت نگرفته باشد؛</p> <p>3- در صورت افلاس و تصفیه قراردادی بدون حالات ادغام و تغییرات تشکیلاتی قراردادی</p> <p>4- با ارسال اطلاعیه توسط مدیر پروژه به قراردادی مبنی بر اینکه عدم رفع یک نقص مشخص نقض اساسی قرارداد بوده و قراردادی نتواند در ميعاد مشخص شده توسط مدیر پروژه، نواقص را رفع نماید؛</p> <p>5- قراردادی امنیت لازم را بصورت پيهم فراهم ننماید؛ و</p> <p>6- در صورتیکه مقدار جریمه تاخیر وضع شده بالغ بر 10 فیصد قیمت مجموعی قرارداد گردد.</p>	
<p>57.3 علرغم موارد فوق، اداره می تواند قرارداد را بصورت یکجانبه فسخ نماید.</p>	
<p>57.4 در صورت فسخ قرارداد، قراردادی کار امور ساختمان را فوراً متوقف داده و بعد از حصول اطمینان اینکه ساحه امن و بیخطر است، ساحه را در اسرع وقت ترک می نماید.</p>	
<p>58.1 در صورتیکه اداره تشخیص دهد که قراردادی در اعمال های فساد کارانه، تقلب، تبانی، اجبار، یا ایجاد موانع در پروسه تدارکات یا در اجرای قرارداد دخیل باشد، اداره بعد از صدور اطلاعیه (14) روزه به قراردادی، قرارداد را فسخ و قراردادی را از ساحه اخراج و بند 5 ماده 59 قابل تطبیق می باشد.</p>	<p>ماده 58- فساد و تقلب</p>
<p>58.2 در صورتیکه کارمند قراردادی در اعمال های فساد کارانه، تقلب، تبانی، اجبار، یا ایجاد موانع در جریان اجرای قرارداد دخیل باشد، کارمند مطابق بند 1 ماده 9 شرایط عمومی قرارداد، اخراج میگردد.</p>	

<p>58.3 اداره، داوطلب، قراردادی و قراردادی فرعی مکلف اند اصول عالی اخلاقی را در مراحل داوطلبی و اجرای قرارداد را رعایت نمایند. روی این ملحوظ اصطلاحات آتی مفاهیم ذیل را افاده می نمایند:</p> <p>6- فساد: عبارت از درخواست، دریافت، دادن یا پیشنهاد به صورت مستقیم یا غیرمستقیم هرچیز با ارزشیکه به صورت غیرمناسب کارکردهای جانب دیگر<sup>14</sup> (کارمندان تدارکات) را تحت تاثیر قرار دهد.</p> <p>7- تقلب: ارتکاب هرگونه فروگذاری به شمول کتمان حقایق که عمداً و یا سهواً به منظور اغفال کارمندان تدارکات و مدیریت قرارداد جهت حصول منفعت مالی و غیر مالی و یا اجتناب از اجرای مکلفیت ها صورت گیرد.</p> <p>8- تبانی: عبارت از سازش میان دو یا بیشتر<sup>15</sup> داوطلبان و یا میان داوطلبان و کارمندان اداره که به منظور بدست آوردن مقاصد نامناسب به شمول تحت تاثیر قراردادن نادرست اعمال سائرن طرح گردیده باشد.</p> <p>9- اجبار: عبارت از تهدید و یا ضرر رسانیدن به کارمندان تدارکات و مدیریت قرارداد و یا سایر داوطلبان به منظور تحت تاثیر قراردادن اعمال آنان به صورت مستقیم یا غیر مستقیم می باشد.</p> <p>10- ایجاد اختلال و موانع: عبارت از تخریب، تزویر، تغییر یا کتمان اسناد و اظهارات نادرست در پروسه تدارکات و یا امور نظارتی مربوط می باشد.</p> <p>اداره پیشنهاد اعطای قرارداد به داوطلب برنده ای را که مستقیماً یا از طریق نماینده مرتکب فساد، تقلب، تبانی، اجبار یا ایجاد اختلال و موانع در مراحل داوطلبی گردیده است لغو می نماید.</p> <p>اداره در صورت ارتکاب فساد، تقلب، تبانی، اجبار و اختلال در مراحل تدارکات توسط کارمند اداره، موضوع را در اسرع وقت به مراجع ذیربط ارجاع می نماید.</p> <p>اداره داوطلب یا قراردادی را در صورت ارتکاب اعمال مندرج فقره (1) ماده چهل و نهم قانون تدارکات از اشتراک در مراحل تدارکات محروم می نماید.</p> <p>داوطلب، قراردادی و قراردادی فرعی مکلف است، زمینه تفتیش و بررسی حسابات، یادداشت ها و سایر اسناد مربوط به تسلیمی آفر و اجرای قرارداد را توسط مفتشین موظف از جانب اداره فراهم نماید.</p>	
<p>58.4 هیچ نوع فیس، مکافات، تخفیف، تحفه، کمیشن، یا پرداخت دیگری مرتبط به پروسه تدارکات یا اجرای امور ساختمانی به استثنای آنهائیکه در آفر یا قرارداد ذکر باشد، اخذ یا داده نمی شود.</p>	
<p>59.1 در صورت فسخ قرارداد بدلیل تخطی توسط قراردادی، مدیر پروژه تصدیقنامه ارزش کار انجام شده را بعد از تفریق پیش پرداخت پرداخت شده الی تاریخ صدور تصدیقنامه و فیصدی قابل تطبیق بالای کار امور ساختمانی تکمیل نشده مطابق شرایط خاص قرارداد، را صادر می نماید. جریمه تأخیر اضافی قابل تطبیق نمی باشد. در صورتیکه مجموعه قابل پرداخت اداره به قراردادی کمتر از پیش پرداخت باشد، پس تفاوت آن قرض قابل پرداخت به اداره محسوب می گردد.</p>	<p>ماده 59- پرداخت بمحض فسخ</p>
<p>59.2 در صورتیکه قرارداد بصورت یکجانبه از طرف اداره یا بدلیل تخطی قراردادی توسط اداره فسخ گردد، مدیر پروژه تصدیقنامه مبلغ کار انجام شده، بعد از تفریق پیش پرداخت اخذ الی تاریخ صدور تصدیقنامه را صادر می نماید.</p>	
<p>60.1 در صورت فسخ قرارداد ناشی از قصور قراردادی، ملکیت تمام مواد خام در ساحه، تأسیسات، تجهیزات، کار امور ساختمانی مؤقت، و امور ساختمانی از ملکیت اداره می باشد.</p>	<p>ماده 60- ملکیت</p>
<p>61.1 در صورتیکه امکان انجام امور ساختمانی قرارداد از اثر بروز جنگ یا حادثه دیگری خارج از کنترل اداره یا قراردادی متأثر گردد، مدیر پروژه از عدم امکان انجام قرارداد تصدیق می نماید. قراردادی بعد از اخذ این تصدیقنامه به اسرع وقت کار را متوقف و ساحه را ترک و پرداخت به تمام کار انجام شده قبل از دریافت تصدیقنامه و کار ها تعهد شده قبلی که بعد از صدور تصدیقنامه انجام می یابد، صورت می گیرد.</p>	<p>ماده 61- عدم امکان تطبیق قرارداد</p>

<p>62.1 حل منازعه بطور دوستانه:</p> <p>1- اداره و قراردادی حد اکثر تلاش خویشرا جهت حل منازعات بطور دوستانه که ناشی یا مرتبط به قرارداد یا تفسیر آن باشد، انجام میدهند.</p> <p>64.1 مرجع حل و فصل منازعات:</p> <p>2- در صورتیکه به باور قراردادی تصمیم مدیر پروژه خارج از صلاحیت او تحت قرارداد یا تصمیم اتخاذ شده غلط باشد، قراردادی در جریان (14) روز بعد از دریافت اطلاع کتبی از تصمیم مدیر پروژه، موضوع را به مرجع حل و فصل منازعات مندرج شرایط خاص قرارداد راجع میسازد.</p> <p>64.2 حکمیت:</p> <p>3- در صورت عدم قناعت هر جانب از تصمیم مرجع حل و فصل منازعات یا عدم اتخاذ تصمیم مرجع حل و فصل منازعات در جریان (28) روز از ارجاع منازعه، هر جانب می تواند در جریان (28) روز از تصمیم خویش مبنی بر ارجاع موضوع به محاکم ذیصلاح مطلع سازند.</p>	<p>ماده 62- حل منازعه</p>
--	---------------------------

<sup>14</sup> { به مقام رسم دولتی اطلاق میگردد. اصطلاح "منفعت" و "مکلفیت" مربوط به پروسه تدارکات یا اجرای قرارداد می باشد.

<sup>15</sup> { به شرکت کننده های پروسه تدارکات (بشمول مقامات دولتی) که قصد سازش یا کاهش سطح رقابت در پروسه تدارکات را داشته اند، اطلاق میگردد.

قسمت پنجم شرايط خاص قرارداد

[اداره این قسمت را جهت تکمیل شرايط عمومی قرارداد خانه پری مینماید. معلومات درج شده در قوس ها حذف گردند]	
مواد شرايط عمومی قرارداد	تعدیلات و ضمایم مواد شرايط عمومی قرارداد
الف: مسایل عمومی	
جز 12 بند 1 ماده 1	مدت برای رفع نواقص قبل از تسلیمی پروژه: 10 روز تقویمی میعاد رفع نواقص بعد از تسلیمی پروژه: یکسال
جز 14 بند 1 ماده 1	اداره: د افغانستان بانک آدرس: چهاراهی پشتونستان وات کابل- افغانستان
جز 17 بند 1 ماده 1	تاریخ تخمینی تکمیل برای تمام کار امور ساختمانی (60) روز تقویمی می باشد.
جز 20 بند 1 ماده 1	مدیر پروژه: (بعداً از طرف اداره تعیین میگردد)
جز 22 بند 1 ماده 1	ساحه کار امور ساختمانی عبارت از: آدرس: نمایندگی های دافغانستان بانک ولایت کتر و لغمان،
جز 25 بند 1 ماده 1	تاریخ آغاز کار امور ساختمانی بعد از عقد قرارداد، صدور نامه آغاز کار و تسلیمی ساحه کار می باشد.
جز 29 بند 1 ماده 1	امور ساختمانی شامل: اعمار مساجد برای نمایندگی های دافغانستان بانک کتر و لغمان برای معلومات بیشتر به برآورد ساحه، نقشه و بل احجام که ضمیمه شرطنامه میباشد مراجعه شود.
بند 2 ماده 2 شرايط عمومی قرارداد	تکمیل قسمت وار: قابل تطبیق نیست
جز 9 بند 3 ماده 2	اسناد ذیل شامل قرارداد می باشند. الف) توافقتنامه؛ ب) نامه قبولی؛ ج) آفردا و طلب؛ د) تضمین اجرا ر) شرايط خاص قرار داد؛ و) شرايط عمومی قرارداد؛ ل) مشخصات؛ م) نقشه ها ن) بل احجام کار ه) سایر اسناد تشکیل دهنده قرارداد
	زبان قرارداد: یکی از زبان های ملی (همان زبان آفر) میباشد.

قانون نافذ بر این قرارداد: <b>قوانین نافذه امارت اسلامی افغانستان</b> ( قانون عقود و طرز العمل تدارکات و قانون امور مالی و مصارف عامه) می باشد.	بند 1 ماده 3 شرایط عمومی قرارداد
جدول فعالیت های قراردادی دیگر. قابل تطبیق نیست.	بند 1 ماده 8 شرایط عمومی قرارداد
لست کارمندان کلیدی: مطابق هدف خدمات اجرائی.	بند 1 ماده 9 شرایط عمومی قرارداد
مبلغ حد اقل بیمه و مبالغ قابل حذف طور ذیل میباشد: تهیه بیمه از وجایب و مکلفیت داوطلبان بوده و شامل موارد ذیل می باشد. 1- برای امور ساختمانی، تأسیسات، و مواد خام. 2- برای زیان یا خساره به تجهیزات 3- برای زیان یا خساره به ملکیت مرتبط به قرارداد اما به استثنای امور ساختمانی، تأسیسات، مواد خام، و تجهیزات 4- مرگ یا خساره به کارمندان: (1) کارمندان قراردادی (2) افراد دیگر بیمه مطابق ماده 13 شرایط عمومی قرارداد قابل تطبیق است. قراردادی باید اسناد بیمه را بعد از عقد قرار داد الی یکماه به اداره تسلیم نماید. نوت: بیمه مطابق به اصول و قواعد ۱.۱.۱ صورت میگیرد.	بند 1 ماده 13 شرایط عمومی قرارداد
گزارشات بررسی ساحه: <b>نظر به تقاضای داوطلبان ارایه خواهد گردید.</b>	بند 1 ماده 14 شرایط عمومی قرارداد
مدیر پروژه به پرسش ها توضیحات ارائه می نماید.	بند 1 ماده 15 شرایط عمومی قرارداد
تاریخ تسلیمی ساحه: سه روز بعد از اطلاع رسمی	بند 1 ماده 21 شرایط عمومی قرارداد
<b>ب. کنترل زمان</b>	
قراردادی پلان کاری امور ساختمانی را در <b>جریان 20 روز از تاریخ</b> دریافت نامه قبولی آفر جهت تأیید، ارائه مینماید. در صورت لزوم	بند 1 ماده 25 شرایط عمومی قرارداد
میعاد ارایه برنامه کاری تجدید شده امور ساختمانی <b>15 روز میباشد</b> . که در صورت عدم رعایت آن مطابق بند 3 ماده 25 شرایط عمومی قرارداد اجراءت میگردد. در صورت لزوم	بند 3 ماده 25 شرایط عمومی قرارداد
<b>ج. کنترل کیفیت:.</b>	
مدت برای رفع نواقص قبل از تسلیمی: 10 روز تقویمی میعاد رفع نواقص بعد از تسلیمی پروژه: یکسال	بند 1 ماده 33 شرایط عمومی قرارداد

د. کنترول مصرف	
بند 2 ماده 41 شرایط خاص قرارداد	<p>پرداخت ها به واحد پولی افغانی تحت شرایط ذیل صورت میگیرد:</p> <p>نظر به کار انجام شده پرداخت ها به اسعار افغانی در دو قسط 50 فیصد و 50 فیصد بعد از تصدیق هیات مراقبت کننده پروژه اجرا میگردد.</p> <ul style="list-style-type: none"> <li>▪ صورت حساب (انویس) شرکت قراردادی</li> <li>▪ بل احجام کار از احجام انجام شده</li> <li>▪ اندازه گیری کار انجام شده</li> <li>▪ تصدیق مدیر پروژه و شعبه تخنیک از کار انجام شده</li> <li>▪ منظوری مقام د افغانستان بانک مطابق به تفویض صلاحیت های پولی در خصوص</li> </ul> <p>1) پرداخت ها به قراردادی طی مدت (30) روز تقویمی به تعقیب تصدیق صورت حساب ارایه شده، توسط اداره صورت میگیرد.</p> <p>2) اقلام امور ساختمانی که به آن قیمت ارایه نشده، شامل قیمت مجموعی قرارداد شمرده شده و از جانب اداره قابل پرداخت نمی باشد.</p> <p>طبق ماده 15 قانون عقود (په عقد کي په کرو ژمنو وفا کول): دواړه اړخونه مکلف دي چي په خپلو کرو ژمنو وفا وکړي؛ اخیستونکی دي قسطونه په ټاکلي وخت ورکړي، او د خرڅوونکي مال دي په شرطونو برابر وي.</p>
بند 1 ماده 45 شرایط عمومی قرارداد	<p>تعدیل قیمت قرارداد طبق حکم 99 ام طرز العمل تدارکات در نظر گرفته خواهد شد.</p> <p>نوت: برای هر نوع اضافه کاری در قرارداد قبل از آغاز آن موافقه کتبی تمویل کننده پروژه و در صورت وجوه اختیاری موافقه کتبی ریاست دافغانستان بانک لازم است.</p>
بند 2 ماده 46 شرایط عمومی قرارداد	<p>فیصدی تناسب پرداخت های تامینات 5% فیصد میباشد که بعد از تکمیل کار و میعاد رفع نواقص با در نظر داشت عدم مسؤلیت شرکت قابل استرداد میباشد.</p> <p>نوت: 5% تامینات بخاطر میعاد رفع نواقص از پرداخت ها وضع گردیده و الی ختم میعاد رفع نواقص در حساب مخصوص نگهداری می شود. در صورتیکه قراردادی در این میعاد موفق به انجام مکلفیت ها و مسؤلیتهای خویش نگردد؛ در حصه تامینات آن مطابق احکام قانون و طرز العمل تدارکات اجراءات صورت می گیرد.</p>
بند 1 ماده 47 شرایط عمومی قرارداد	<p>در مورد جریمه تاخیر حکم شماره (326/1470) مورخ 1444/05/09 عالیقدر امیرالمومنین حفظه الله چنین صراحت دارد " و بعد: تاسوته مخکی هدایت سوی و چی د امام اعظم صاحب رحمہ الله پر راجع قول عمل وکړی او تعذیر باخذ المال ختم کړی بنأ د یاد حکم مطابق اجراءات ترسره کړی در ارتباط راه کار بدیل از جانب اولیای امور تصمیم مناسب اتخاذ خواهد گردید.</p> <p>طبق ماده 16 قانون عقود (د ځنډ د جریمی نشتوالی): که اخیستونکی د قسطونو په ورکړه کي ځنډ وکړي، نو د دې په بدل کي جریمه ایښودل جایز نه دي.</p>
بند 1 ماده 48 شرایط عمومی قرارداد	<p>انعام برای انجام تمام امور ساختمان:</p> <p><u>قابل تطبیق نیست.</u></p>
بند 1 ماده 49 شرایط عمومی قرارداد	<p>پیش پرداخت</p> <p><u>قابل تطبیق نمیباشد.</u></p>

<p>بند 1 ماده 50 شرایط عمومی قرارداد</p>	<p>مبلغ تضمین اجرا 10 فیصد قیمت مجموعی قرارداد میباشد. تضمین اجرا به شکل ضمانت بانکی / پول نقد و غیر مشروط باشد. نوت 1: طبق اطلاعیه شماره NPA/PPD/No.25/1397 ریاست پالیسی تدارکات: تصدی ها و شرکت های دولتی از ارایه تضمینات آفر و اجرا معاف می باشد . نوت 2: در صورتیکه قراردادی در میعاد قرارداد موفق به انجام مکلفیت ها و مسئولیتهای خویش نگردد؛ در حصه تضمین اجرای آن مطابق احکام قانون و طرزالعمل تدارکات اجراءات صورت می گیرد.</p>
<p>هـ. ختم قرارداد</p>	
<p>بند 1 ماده 56 شرایط عمومی قرارداد</p>	<p>ارائه نقشه ها و یا رهنمود های عملیاتی و مراقبت 10 روز بعد از اصدار سند تصدیق تکمیل کار می باشد. در صورت لزوم</p>
<p>بند 2 ماده 56 شرایط عمومی قرارداد</p>	<p>در صورت عدم ارائه نقشه ها و یا رهنمود های عملیاتی و مراقبت به تاریخ مشخص شده بند 2 ماده 56 شرایط عمومی قرارداد، مبلغ %1.5 از پرداخت اخیر قراردادی و یا تامینات کسر می گردد. قابل تطبیق نمیباشد</p>
<p>بند 1 ماده 59 شرایط عمومی قرارداد</p>	<p>فیصدی قابل تطبیق به ارزش کار امور ساختمان تکمیل نشده که بیانگر مصارف اضافی به اداره جهت تکمیل کار امور ساختمانی باشد: مطابق بند 2 حکم 109 طرزالعمل تدارکات: اداره تدارکاتی، کارباقیمانده را طی مراحل پروسه جدید در میعاد اعتبار قرارداد اولی فراهم و تفاوت قیمت آنرا از قراردادی اولی به عنوان جبران خساره حصول می نماید.</p>
<p>ماده 62 شرایط عمومی قرارداد</p>	<p>نهادیکه از روش حکمیت آن استفاده میگردد مراجع زیربط میباشد.</p>
<p>ماده بیستم قانون عقود: د تعهد پابندی:</p>	<p>(1) صانع مکلفیت لری چي د عقد له مشخصاتو سره سم مصنوع اړوندي اداري ته وړاندي کړي. (2) که صانع د عقد له مشخصاتو څخه تخلف وکړي مستصنع حق لري چي مصنوع رد کړي.</p>
<p>ماده بیست و یکم قانون عقود: د مصنوع په جوړولو کي کاریدونکي توکي:</p>	<p>(1) د استصناع په عقد کي لازمه ده چي د مصنوع په جوړولو کي کاریدونکي توکي به د صانع وي.</p>
<p>ماده بیست و دوم قانون عقود: د ستونزو په صورت کي د عقد فسخ کول</p>	<p>که صانع د کوم عذر له امله د عقد د شرطونو پوره کولو توان نه درلود، دواړه اړخونه دي د ستونزي د حل کوشش وکړي، د نه حل په صورت کي عقد فسخ کیږي.</p>
<p>ماده سی و سوم قانون عقود: د عامه شتمنیو حفاظت</p>	<p>(1) عقد کوونکي اداره مکلفیت لري، د هر عقد په ترسره کولو کي د بیت المال د ساتني پوره رعایت وکړي. (2) با کیفیته اجناس په مناسب قیمت واخلي. (3) تعمیرات په معیاري ډول او مناسبو نرخونو سرته ورسوي.</p>

اداري مکلفي دي، ټول عقدونه په ليکلي بڼه ترسره او ټول جزئيات پکي بيان کړي ترڅو د دواړو اړخونو حقونه وساتل شي.	ماده سی و هفتم قانون عقود: شفافیت او د عقد د شرطونو لیکل
--	---

قسمت ششم

مشخصات تخنیکي و شرایط اجرا

مکلفیت های اجرائی

د پروژې نوم: پروژه اعمار مسجد نمایندگی های د افغانستان بانک کنر و لغمان

د قراردادي شرکت مکلفیتونه او عمومي شرایط

1. د پروژې د بشپړېدو موده:  
د پروژې د بشپړېدو موده ۱۲۰ تقویمي ورځې ده، چې د قرارداد په سند کې د درج شوې د پیل نېټې څخه حسابېږي.
2. د نیمگړتیاوو د اصلاح موده:  
قراردادي شرکت مکلف دی چې د ادارې له خبرتیا وروسته ټولې احتمالي نیمگړتیاوې د ۱۰ تقویمي ورځو په موده کې اصلاح او رفع کړي.
3. د تضمین او له تسلیمې وروسته د نیمگړتیاوو د رفع موده:  
قراردادي شرکت مکلف دی چې د پروژې له تسلیمې وروسته د یو کال مودې پورې د هر ډول تخنیکي او اجرائي نیمگړتیاوو مسئولیت پر غاړه واخلي او د ستونزې په صورت کې یې پرته له ځنډه اصلاح کړي. تضمینات به د قرارداد د شرایطو مطابق تر یادې مودې پورې محفوظ پاتې کېږي.
4. د تجهیزاتو او کاري امکاناتو مشخصات وړاندې کول:  
قراردادي شرکت مکلف دی چې د کار له پیل وړاندې لاندې موارد وړاندې کړي:
  - د پروژې اړوند د ماشین آلاتو بشپړ لیست
  - د خونديتوب د تجهیزاتو بشپړ لیست لکه:  
(بوټ، محافظتي خولی، فلتر لرونکی ماسک، د خونديتوب عینکې، غوړبند، دستکشې، د اوبو ترموز، د لومړنیو مرستو بکس او د اطفائې وسایل).
  - د کار بشپړ وسایل او تجهیزات
5. مسلکي ټیم او تخنیکي پرسونل:  
قراردادي شرکت مکلف دی چې د پروژې د معیاري تطبیق لپاره لاندې مسلکي اشخاص موظف کړي:
  - ساحوي انجنیر (Site Engineer)
  - مسلکي باشیان (Foreman)
  - تخنیکي او فني کارکوونکي (Technicians)
6. د نقشو او تخنیکي مشخصاتو مطابق تطبیق:  
ټول هغه موارد، مواد او اجرائت چې په نقشو، تخنیکي مشخصاتو، او یا هم له دغو دواړو څخه په هر یوه کې شامل وي، قراردادي شرکت مکلف دی چې په ساحه کې یې په دقیق او معیاري ډول تطبیق او اجرا کړي

پروژه: اعمار مساجد برای نمایندگی های دافغانستان بانک کتر و لغمان تحت تشخیصیه نمبر (DAB/1405/NCB/W14)

7. د کورنیو تولیداتو استفاده:

ټول هغه مواد او تجهیزات چې داخل کې په لوړ کیفیت تولیدیږي او د افغانستان په بازار کې موجود او د لاسرسي وړ وي، باید له کورنیو او وطني تولیداتو څخه استفاده وشي.

8. د اوبو او برېښنا لگښتونه:

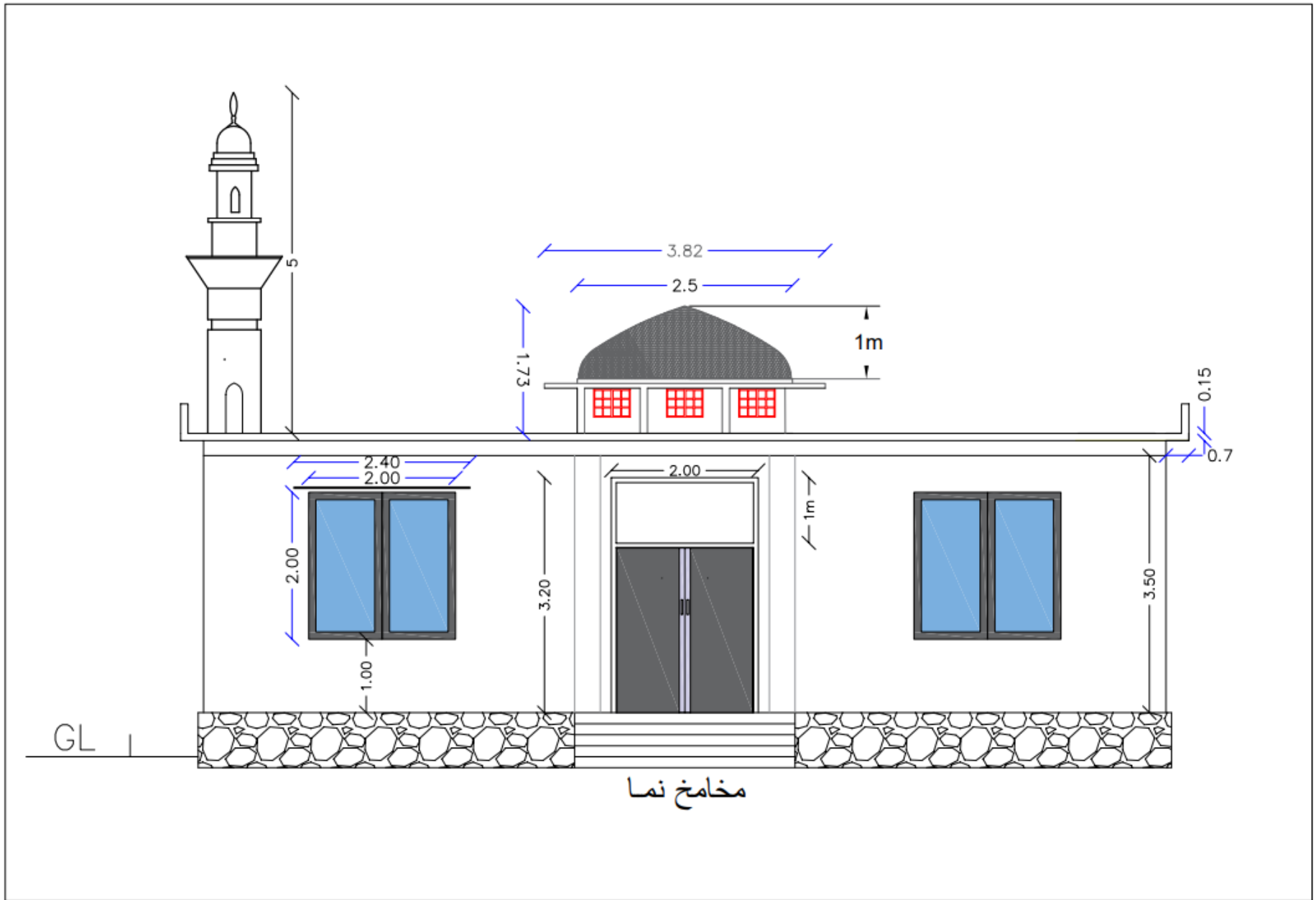
د اوبو، برېښنا او د پروژې اړوند نور ټول مصرفونه د قراردادي شرکت پر غاړه دي.

9. له قرارداد مخکې د ساحې لیدنه:

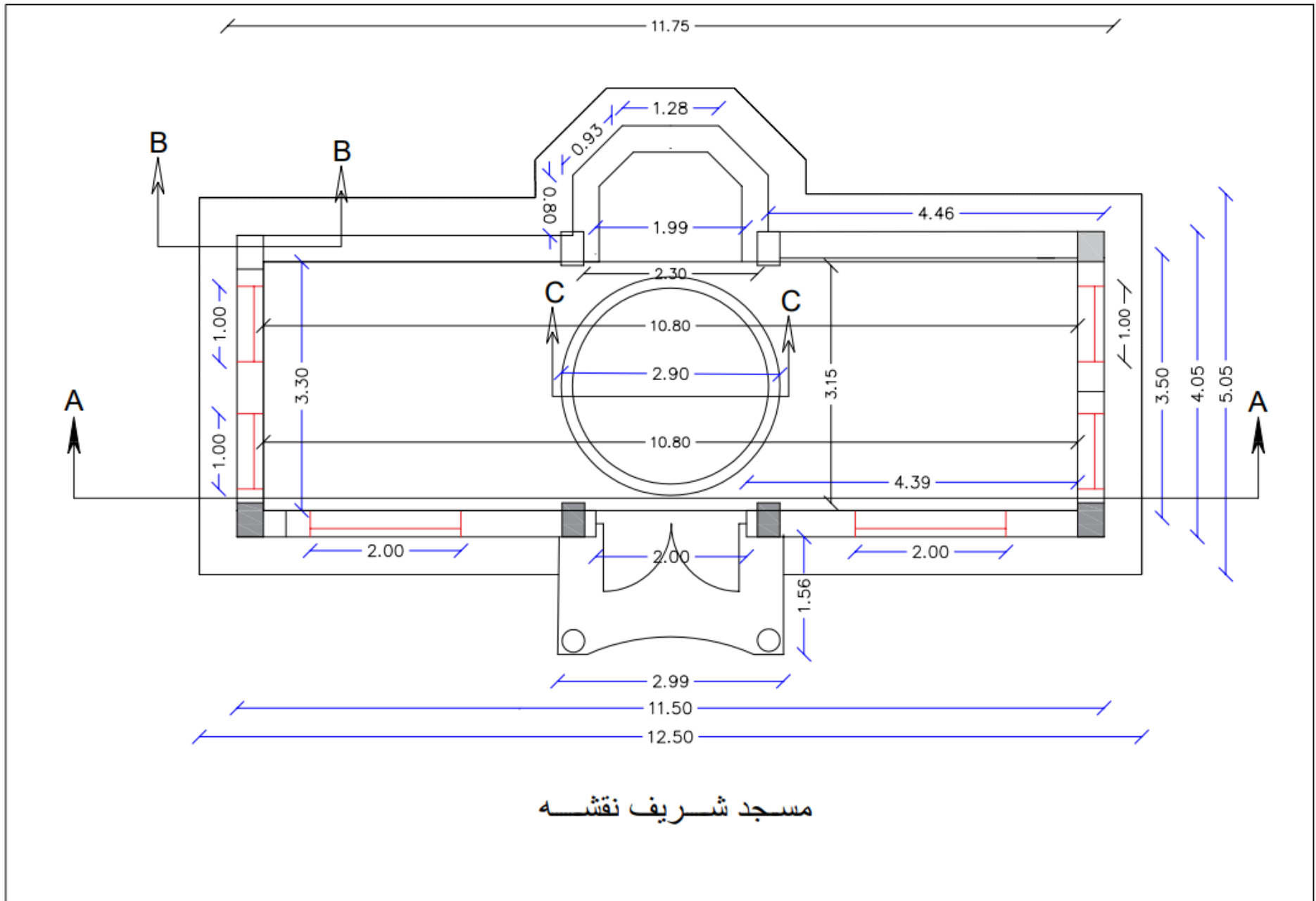
داوطلب شرکتونه کولای شي د هر ډول ابهام د رفع کولو لپاره د قرارداد له عقد مخکې د پروژې ساحه له نږدې وگوري، ترڅو وروسته د ساحې د شرایطو په اړه کوم عذر او بهانه د منلو وړ نه وي.

قسمت هفتم

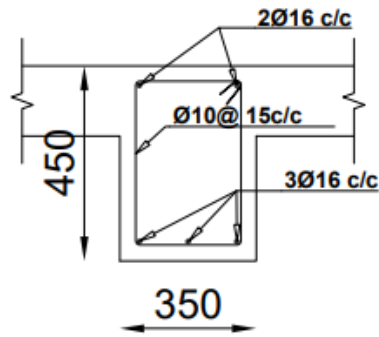
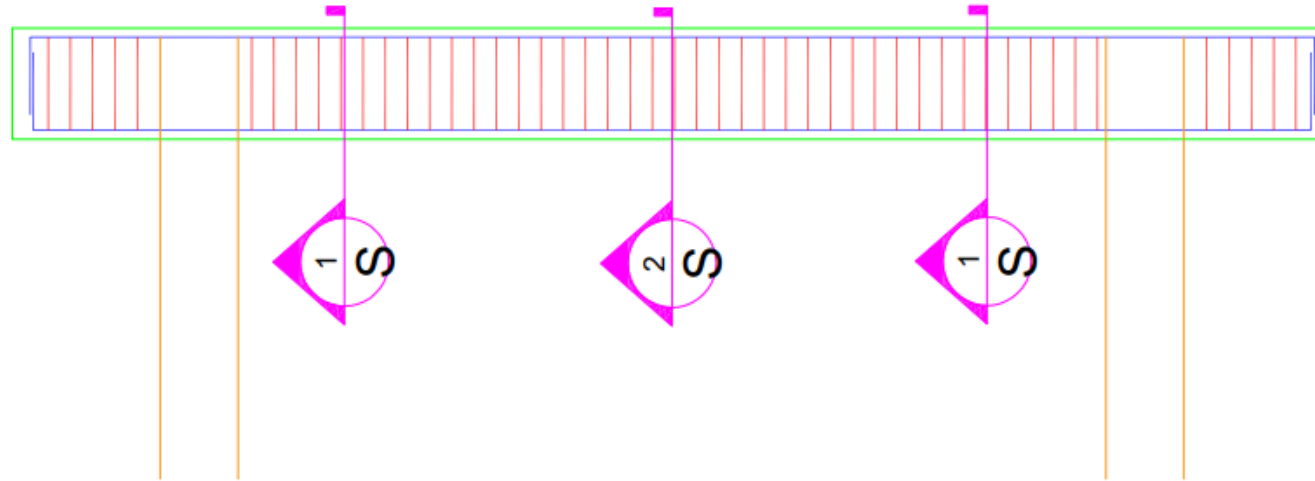
نقشه ها



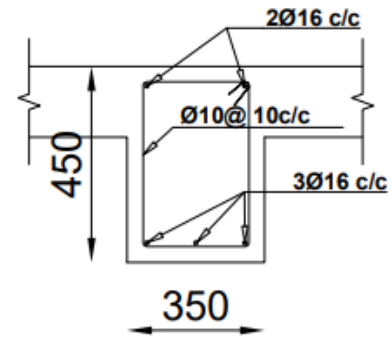




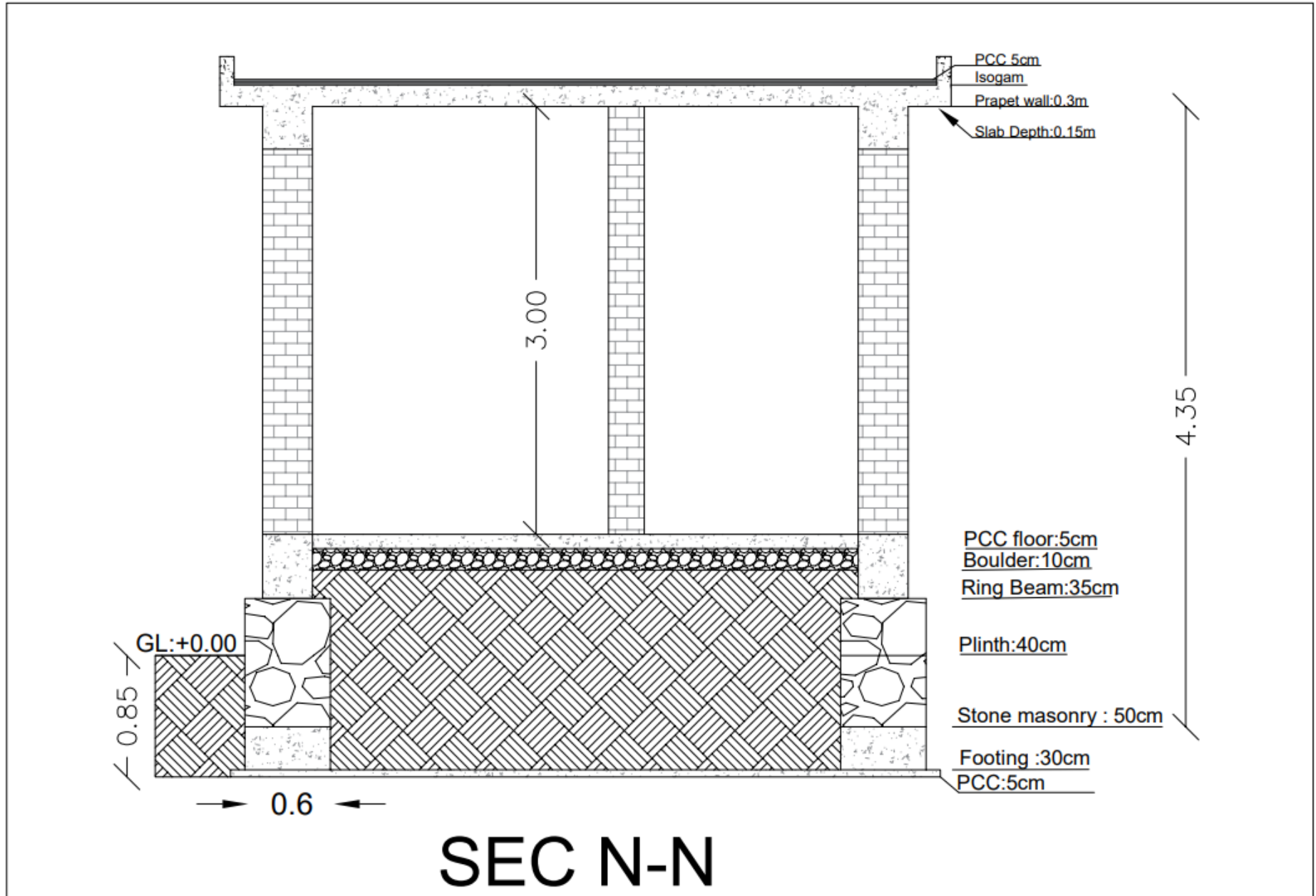
## Bath room Beam Reinforcement

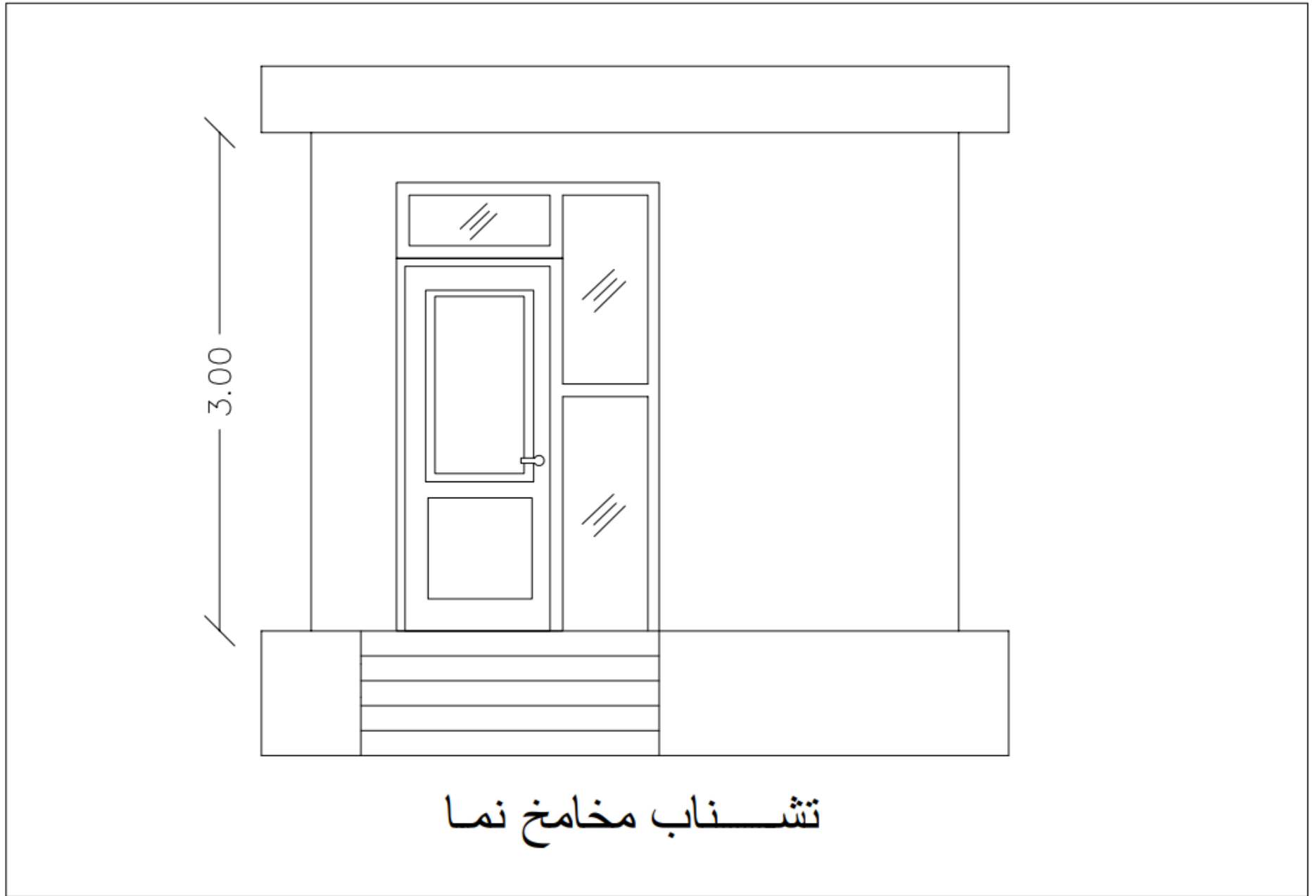


Section 2

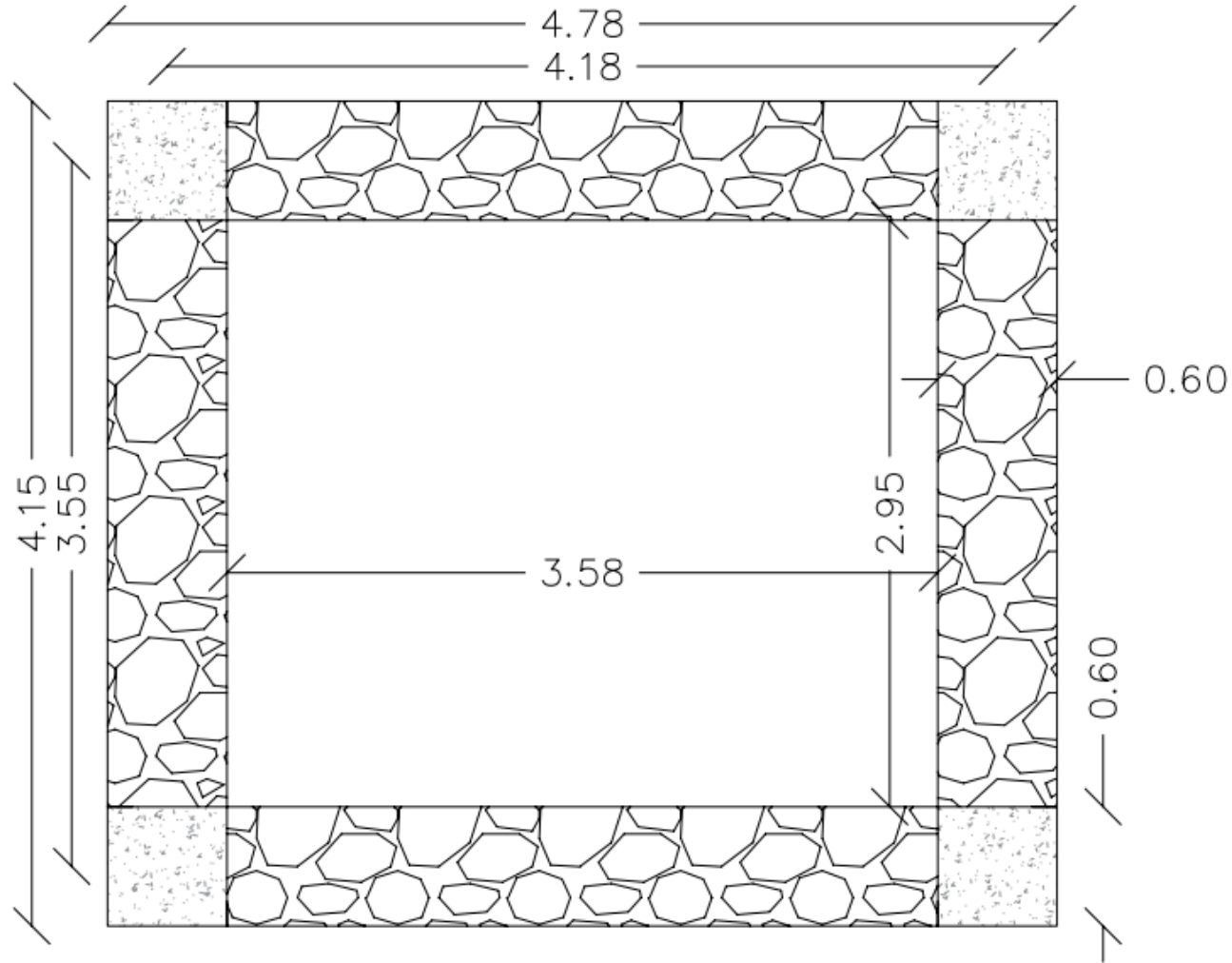


Section 1

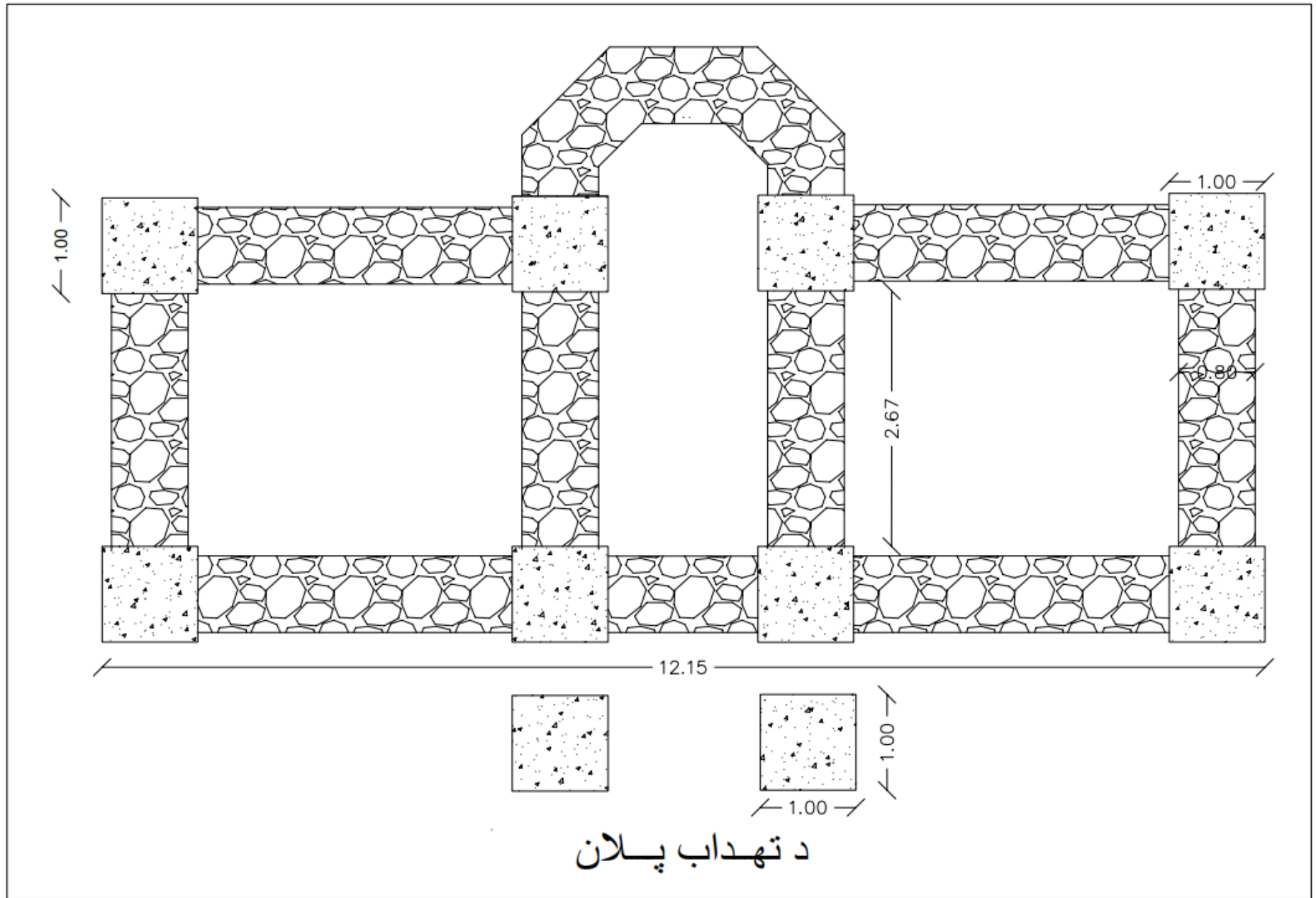




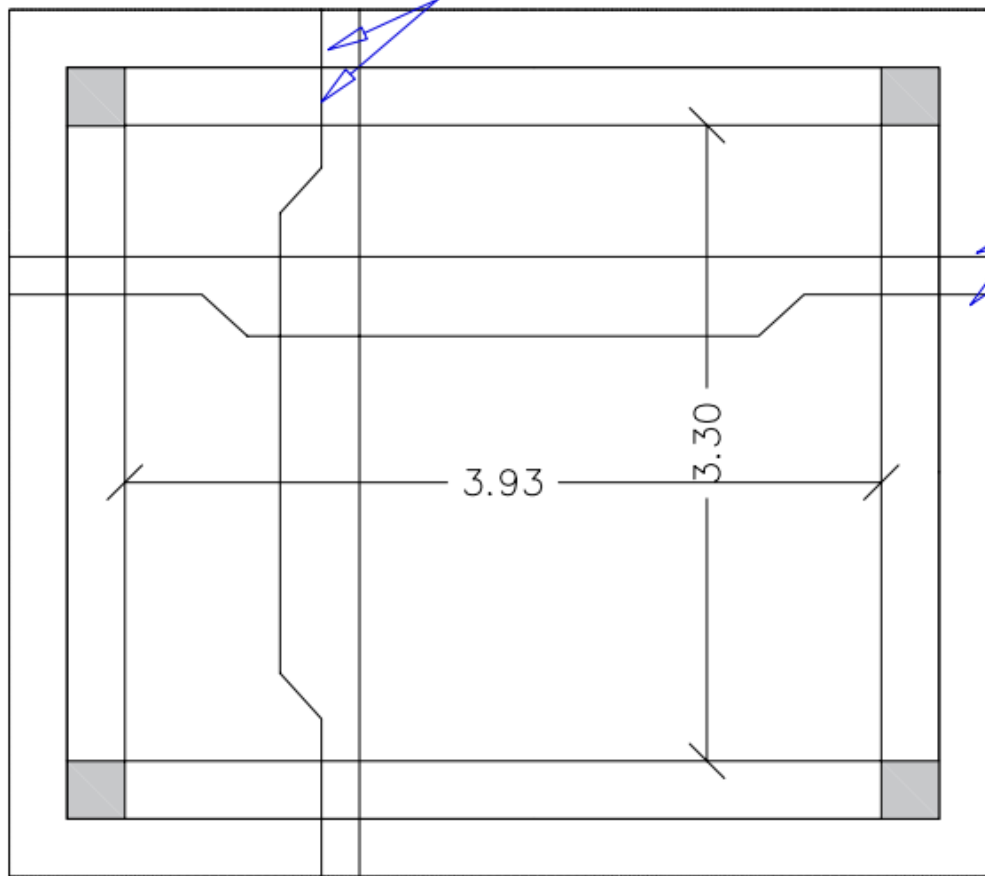
تشناب مخامخ نما



تشناب ته داب پلان



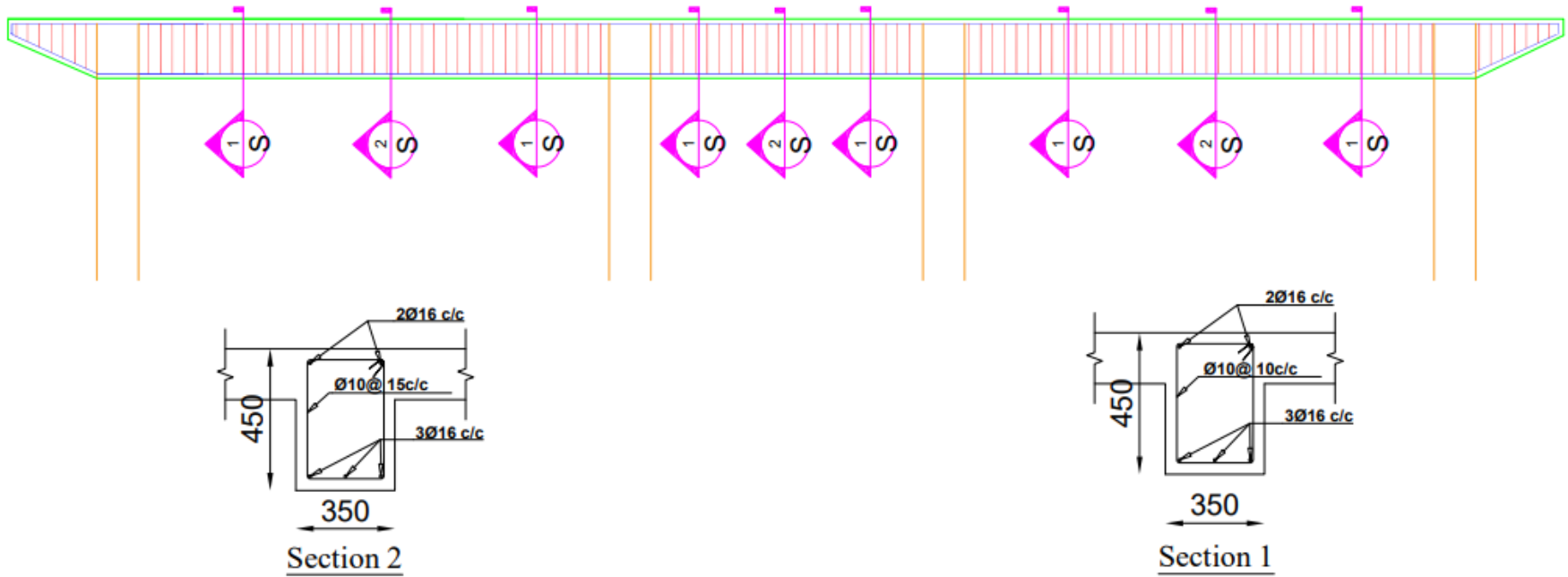
$\text{Ø}12@15\text{CMC/C}$

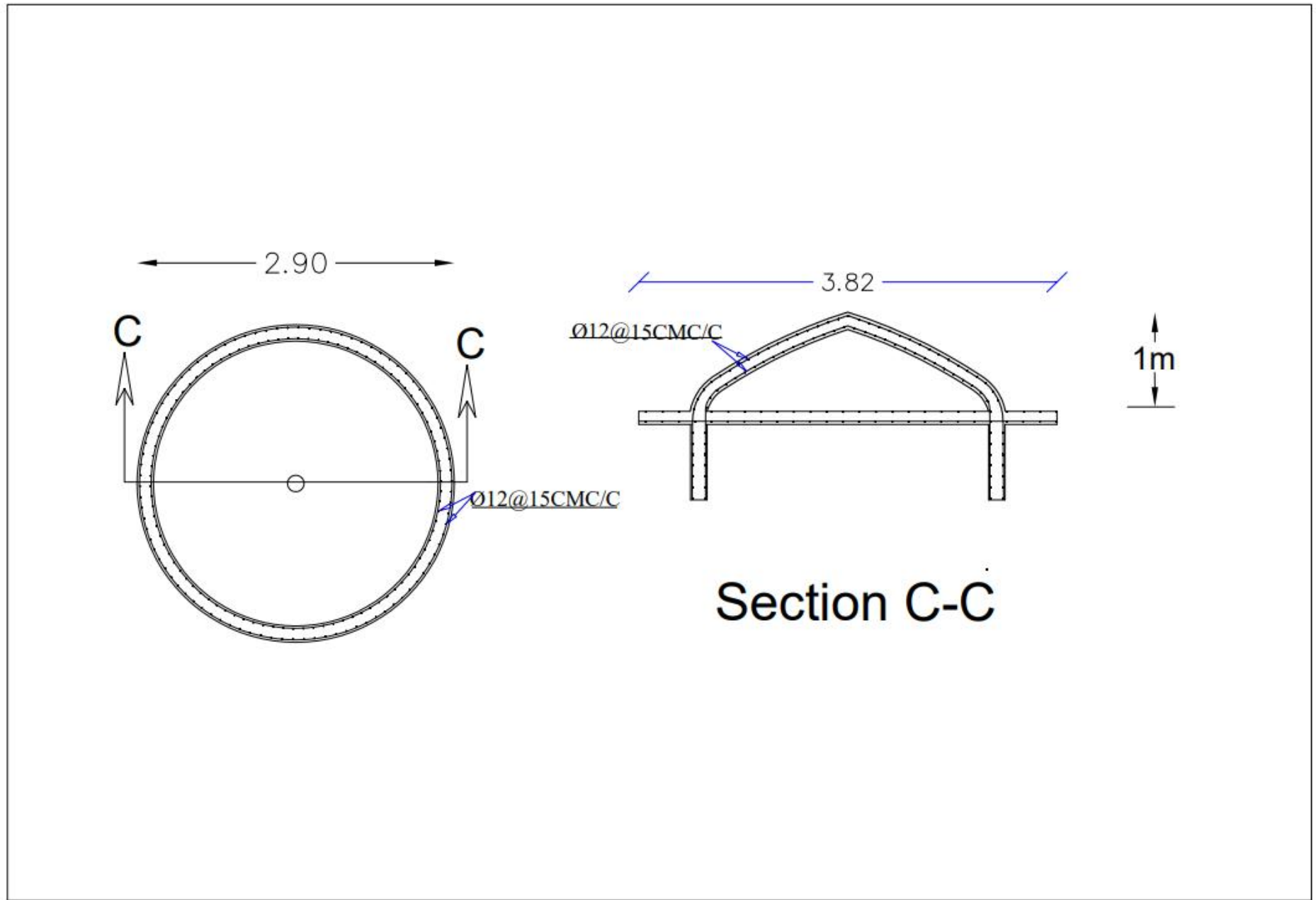


$\text{Ø}12@15\text{CMC/C}$

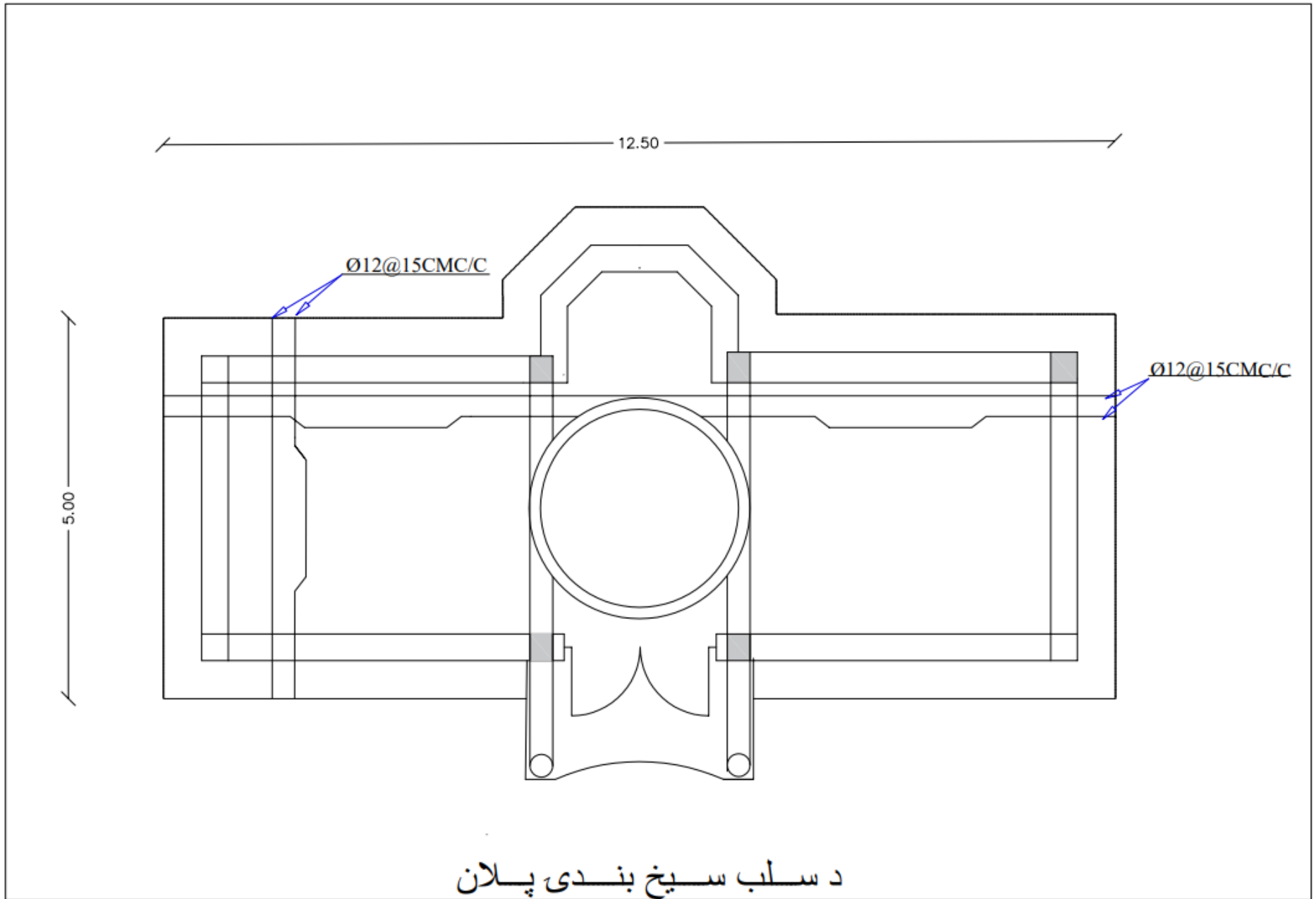
د تشناب سيخ پلان

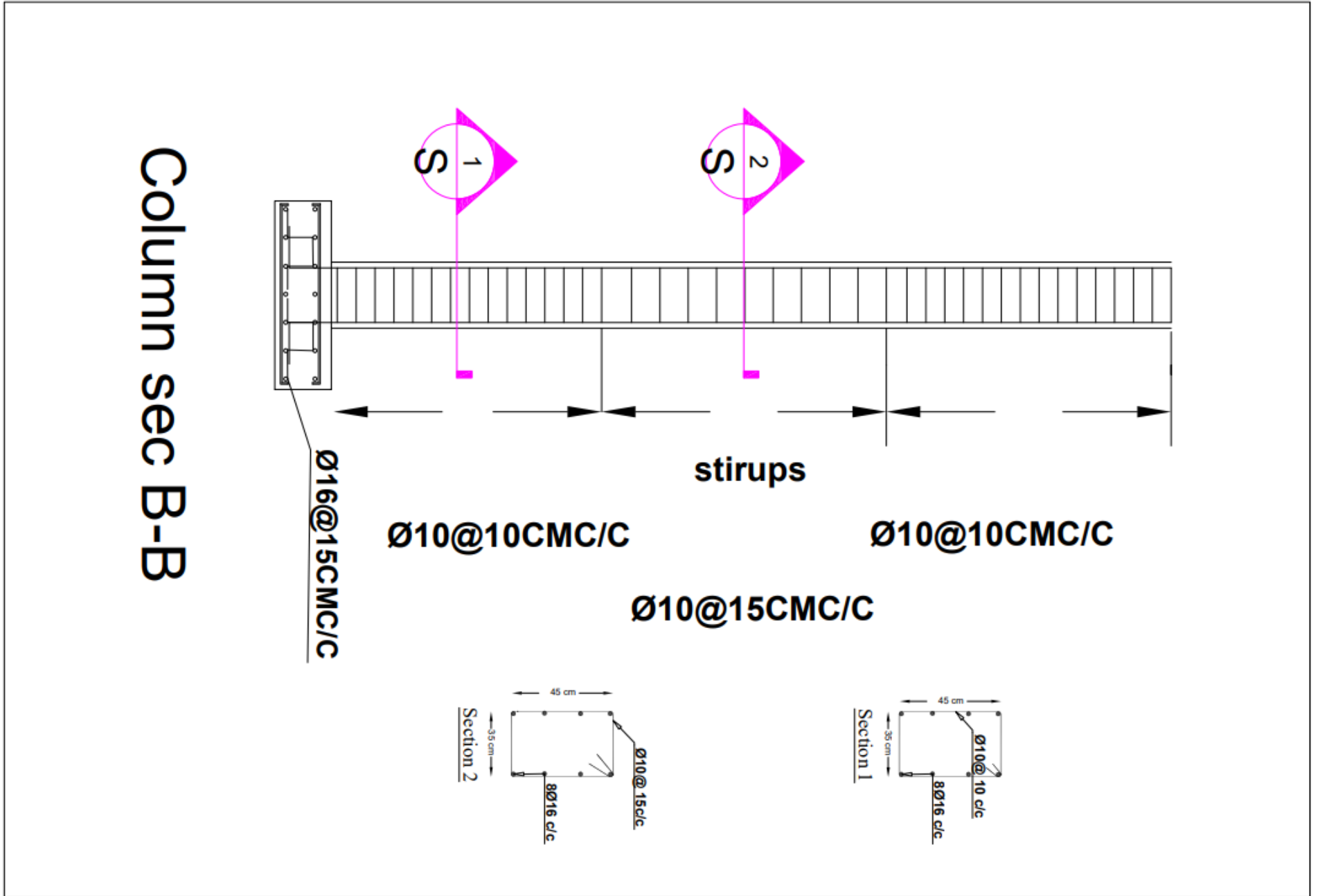
## Masjid Beam Reinforcement



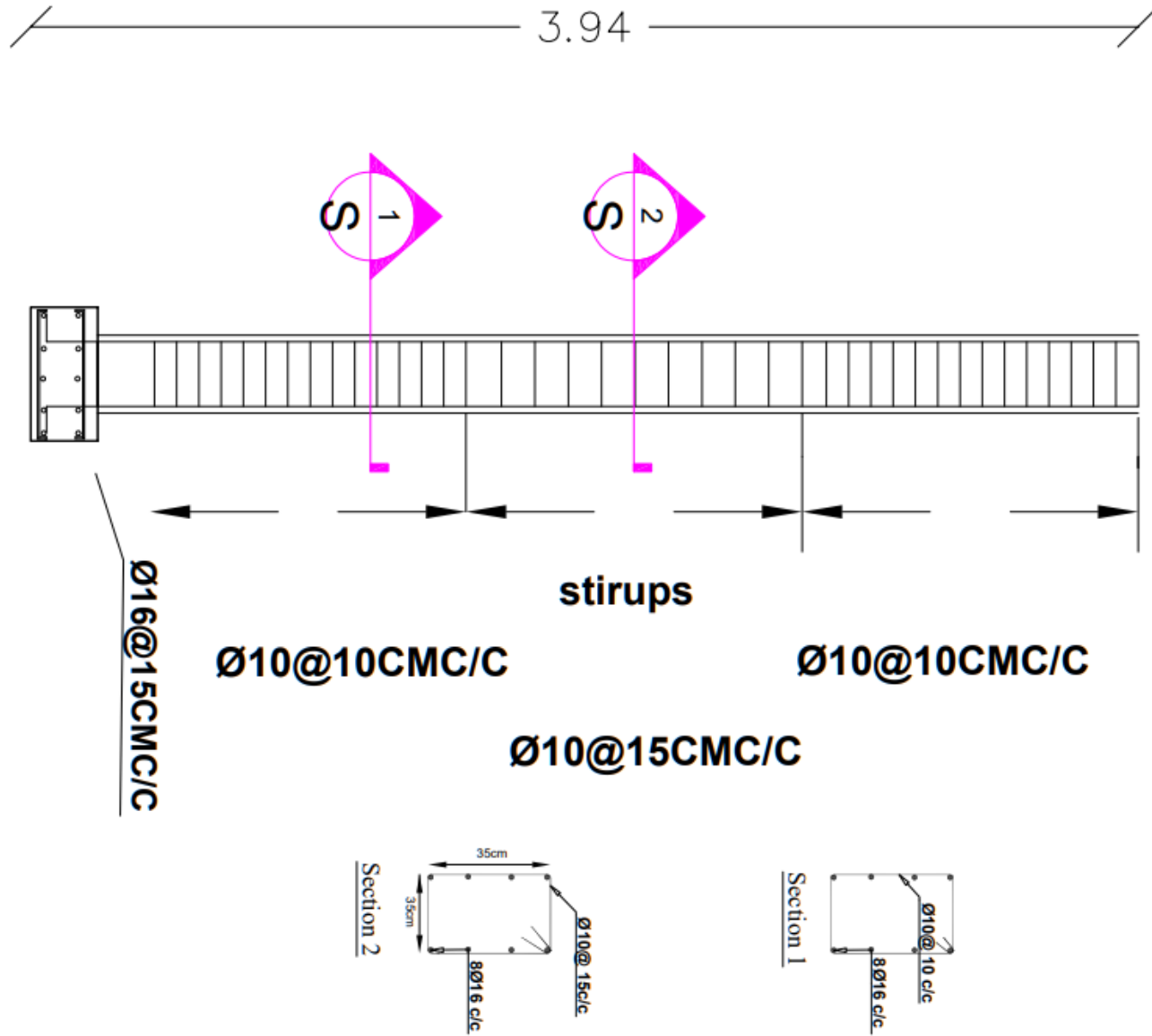








BR column and  
footing Reinforcement



پروژه: اعمار مساجد برای نمایندگی های دافغانستان بانک کنر و لغمان تحت تشخیصیه نمبر (DAB/1405/NCB/W14)

قسمت هشتم

بل احجام کار<sup>16</sup>

برآورد ابتدایی برای پروژه اعمار مسجد کنر د افغانستان بانک						
نظرونه	د کار ډول او ځانگړتیاوې	واحد	مقدار	د واحد قیمت	د ټول مقدار قیمت	نظرونه
1	د ساحې اماده کول د ټولو اړوند چارو سره	لم سم	1			
2	کندن کاري مطابق د نقشي د ټولو اړوندو تکميلي او متفرقه چارو په شمول	متر مکعب	26			
3	په تهداب کې د ساده کانکریت په 200 مارک سره د ټپک کاري او نورو ټولو اړوند چارو سره	متر مکعب	1.5			
4	د سپلو او پایو سیخدار کانکریت کارونه ترسره کول په مارک 250 مطابق د نقشي د ټولو اړوند چارو سره	متر مکعب	13			
5	سنگکاری کارونه ترسره کول د منظم تیگو څخه په د 1:4 مارک په کارولو مطابق د نقشي د ټولو اړوند چارو سره	متر مکعب	31			
6	برجسته انگاف کارونه ترسره کول په 1:4 مصالي په کارولو سره د ټولو اړینو چارو	متر مربع	15			
7	سنگ کاری له پاسه د پي سي سي کارونه ترسره کول په مارک د 150 او په ضخامت د 5 سانتي متر د ټولو او د ټولو اړوندو، تکميلي او متفرقه چارو په شمول	متر مکعب	1.7			
8	د سنگکاری پر سر د سیخدار کانکریتی رینگ بیم کارونه ترسره کول، د 200 مارک کانکریت څخه، د ټولو اړوندو، تکميلي او متفرقه چارو په شمول	متر مکعب	5.5			
9	د خشت کاری کارونه ترسره کول د اولې درجې خبنتې څخه د 1:4 مصالي په کارولو او د ټولو اړوندو، تکميلي او متفرقه چارو په شمول	متر مکعب	36			
10	سلب، کنبډ او بیمونو سیخداره کانکریت په 250 مارک د قالب بندۍ او نورو ټولو اړوند چارو سره	متر مکعب	19			
11	د بام پر سر د خبنتو د ټوټو اچول د 7 سانتي متر په اوسط ضخامت د بام د مناسب شیب، د سطحې اوبو منظم انتقال او ویستلو، د رطوبت مخنیوي او نورو اړوندو ساختماني اجراتو د تطبیق په موخه ترسره د ټولو اړینو چارو سره	متر مکعب	5			
12	د بام پر سطحه د خبنتو د ټوټو له پاسه د 1:4 نسبت سمټي مصالحه کاري په ضخامت د 7 سانتي متر د لازم شیب او همواری د تأمین لپاره، د ټولو اړوندو اجراتو په شمول	متر مکعب	4.5			

<sup>16</sup> ډر قرار داد های بالمقطع، بل احجام کار صرف جهت ارائه معلومات بوده و الزام آور نمیباشد. برای معلومات ترتیب میشود و وابسته به قرار داد نیست. جدول فعالیت ها توسط داوطلب تهیه گردیده و اسناد مربوط به قرار داد میباشد.

پروژه: اعمار مساجد برای نمایندگی های دافغانستان بانک کنر و لغمان تحت تشخیصیه نمبر (DAB/1405/NCB/W14)

13	تدارک او نصب د ایزوگام 4 ملي د سطحې د بشپړې پاکوالي، د درست لیول مطابق د ټولو اړوندو تکمیلی او متفرقه چارو په شمول ترسره کول	متر مربع	72
14	په بام کې د ایزوگام له پاسه مصالحه کاري په نسبت د 1:4 او د ټولو اړوندو، تکمیلی او متفرقه چارو په شمول	متر مکعب	3.2
15	له پاکې خاورې څخه د داخل د مسجد پرکاري کول چې په دوه طبقو کې منظم ټیک کاري کړل شي د مطابق د نقشي د ټولو اړوند چارو سره	متر مکعب	38
16	چمتو کول او نصبول د وطني با کیفیته سنگ مرمر په ضخامت د 2.5 سانتي متر د مسجد د زینو او کړکیو لپاره د 1:4 مصالې په کارولو او د ټولو اړینو چارو سره	متر مربع	8
17	د مسجد گرد چاپیره د 80 سانتي متر په عرض سره پیاوړه رو د عالی کیفیت مزاییک د 1:4 مصالې په کارولو سره د منظم ټیک کاري او ټول اړینو چارو سره	متر مربع	30
18	چمتو کول او نصبول د ناوه د 0.5 ملي اهن چادر 20*20 سانتي متر څخه د ټولو اړینو چارو څخه	عدد	3
19	د پلستر کارونه ترسره کول د 1:4 مصالې په کارولو سره د او د ټولو اړوندو، تکمیلی او متفرقه چارو په شمول	متر مربع	330
20	په داخل د مسجد کې د ساده کانکریټ فرش اچول په ضخامت د 5 سانتي متر او په مارک د 200 د سطحې له بشپړ کمپکشن وروسته، د ټاکل شوي مخلوط مطابق، د سم لیول، کیورینگ د ټولو اړوندو، تکمیلی او متفرقه چارو په شمول	متر مکعب	3.5
21	د دیوال تر څنګ د باکیفیته بیزارۍ کارونه ترسره کول د (۱۵) سانتي متر په ارتفاع او ضخامت د 12 ملي د 1:4 نسبت مصالې په کارولو، د سم لیول او منظم بندکاري او د ټولو اړوندو، تکمیلی او متفرقه چارو په شمول	متر طول	28
22	گنبد او مسجد کړکیو نصب او تدارک د پي وي سي 7000 له باکیفیته وطني د ۴ ملي متره ډبل شیشو او جالیو سره، د ټولو اړوندو، تکمیلی او متفرقه چارو په شمول	متر مربع	18
23	خار د لرګي څخه د دروازې چمتو کول او نصبول د 5*12 سانتي متر چوکات، (9*13) سانتي سره، د رنگمالۍ او CNC متر عمومی چوکات، د بکسی شبکه کاري 16 ملي خامه تختي د ، چپراس د ټولو اړوند چارو سره LOCK I مسلکي پالش کاري د مغزي قفل	متر مربع	4.4
24	د درې قلمه رنگمالۍ کارونه ترسره کول، له باکیفیته وطني 100% رنگ څخه د پرایمر تطبیق او د ټولو اړوندو، تکمیلی او متفرقه چارو په شمول	متر مربع	330

25	چمتو کول او نصبول د نکلي منارونو چې 80 سانتي متر قطر لرونکی وي اوسپنيز چادر 0.5 او (2*40*40) پروفيلونه ورکې استفاده شوې وي د ټولو اړوند تکميلي او متفرقه چارو سره	متر طول	5		
26	د مسجد لپاره د صوتي سيستم د يوې مکملې دستگاه تهيه، نصب او فعال سازی، چې پکې يو سيت لودسيپکر دوه ماستره اتو قهرمان ماشين سره، يوه جوړه بيروني لودسيپکر د قهرمان يونټ سره، يو عدد مايکروفون، يو عدد پايه، يوه جوړه داخلي لودسيپکر او يو بندل لين، د ټولو اړوندو، تکميلي او متفرقه چارو په شمول شامل دي	سيت	1		
27	د مسجد لپاره دوه الماری (1.2 × 1.2) متر په ابعادو او د 0.3 متره په ژوروالي د الماری جوړول او نصب، د 16 ملي متر ضخامت لرونکو با کيفيته لاثاني تختو څخه، د پلو، چپراس، دستگیر، قلف او ټولو اړوندو، تکميلي او متفرقه چارو په شمول	متر مربع	2.88		
28	نقش کاری سره، د CNC د درې پتي ممبر جوړول د خار د لرگي تختو څخه، د گل کاري ټولو اړوندو، تکميلي او متفرقه چارو په شمول	عدد	1		
29	د کړکيو لپاره د باکيفيته تکيه يي پردو اخستل او نصب، د ټولو اړوندو، تکميلي او متفرقه چارو په شمول	متر مربع	16		
30	د ترکي باکيفيته ډبل فرش اخستل او خوړول، د 5 ملي متر فوم، سريش او ټولو اړوندو، تکميلي او متفرقه توکو په شمول	متر مربع	39		
	تشاب کارونه				
31	کندن کاري مطابق د نقشي د ټولو اړوندو تکميلي او متفرقه چارو په شمول	متر مکعب	9.3		
32	په تهداب کې د ساده کانکریت په 200 مارک سره د ټولو اړوند چارو سره	متر مکعب	0.5		
33	د سپلو او پایو سيخدار کانکریت کارونه ترسره کول په مارک 250 مطابق د نقشي د ټولو اړوند چارو سره	متر مکعب	2.5		
34	سنگکاری کارونه ترسره کول د منظم تيگو څخه په د 1:4 مارک په کارولو سره د ټولو اړوند چارو سره	متر مکعب	9.3		
35	برجسته انگاف کارونه ترسره کول په 1:4 مصالې په کارولو سره د ټولو اړينو چارو	متر مربع	6		
36	پيي سي سي کارونه ترسره کول د سنگ کاری په سر په مارک د 150 په ضخامت د 5 سانتي متر د ټولو او د ټولو اړوندو، تکميلي او متفرقه چارو په شمول	متر مکعب	0.5		
37	د سنگکاری پر سر د سيخدار کانکریتی رينگ بيم کارونه ترسره کول، د 200 مارک کانکریت څخه، د ټولو اړوندو، تکميلي او متفرقه چارو په شمول	متر مکعب	2.6		

			16	متر مکعب	د خشت کاری کارونه ترسره کول د اولې درجې خښتې څخه د 1:4 مصالي په کارولو او د ټولو اړوندو، تکميلي او متفرقه چارو په شمول	38
			5.8	متر مکعب	دييم او سلب د سيخداره کانکريټ په 250 مارک د قالب بندۍ او نورو ټولو اړوند چارو سره	39
			45	متر مربع	تدارک او نصب د ايزوگام، د سطحې د بشپړې پاکوالي، د درست ليول مطابق د ټولو اړوندو تکميلي او متفرقه چارو په شمول ترسره کول	40
			1.3	متر مکعب	په بام د ايزو گام پر سر د مصالي کارونه ترسره کول په نسبت د 1:4 د ټولو اړوندو، تکميلي او متفرقه چارو په شمول	41
			17	متر مکعب	داخل د تشابونو ساحه کي د جغلي موادو څخه پرکاري کول د منظم ټپک کاري او ټولو اړوند چارو سره	42
			174	متر مربع	د پلستر کارونه ترسره کول د 1:4 مصالي په کارولو سره د او د ټولو اړوندو، تکميلي او متفرقه چارو په شمول	43
			160	متر مربع	د درې قلمه رنگمالي کارونه ترسره کول، له باکيفيته وطني رنگ څخه د پرايمر تطبيق او د ټولو اړوندو، تکميلي او متفرقه چارو په شمول	44
			1	لم سم	د ابراسانۍ سيستم بشپړ چمتوالي او نصب د باکيفيته وطني عمومي پايپ يو انچ يي بي ار او د شبکې پايپ نيم انچه پايپونه د ټولو فيتينگونو او اړوند متفرقه چارو سره	45
			3	عدد	د ښه کيفيت دستشوي چمتوالي او نصب د مخلوط کن او مکمل الاسباب سره د ټولو اړينو شيانو سره	46
			3	عدد	د ښه کيفيت کف شوي چمتو کول او نصبول د ټولو اړينو شيانو سره	47
			2	عدد	چمتو کول او نصبول د ښه کيفيت مسلم شاور د ټولو اړينو شيانو سره	48
			1	لم سم	چمتو کول او نصبول د ښه کيفيت د فيشن سيټ د شيشې او د ټولو اړينو شيانو سره	49
			1	لم سم	د ښه کيفيت دوه کاره شاور چمتو کول او نصبول د ټولو اړينو شيانو سره	50
			1	لم سم	د فاضلابو سيستم چمتو کول او نصبول د مکمل الاسباب با کيفيته د 4 انچه يو پي وي سي پايپونه او 3 انچه پايپونه څخه د فيتينگ باب سره او وصل کول دا تشابونه د نمايندگۍ د سيټک څاه سره د ټولو اړينو چارو سره	51
			2	عدد	چمتو کول او نصبول د ښه کيفيت لوی سايز کمود فشار د ټانکۍ سره ټولو اړينو شيانو سره	52

53	چمتو کول او نصول د اوبو د ذخیرې 3 لایه پلستیکی 2000 لیتره با کیفیت او ذخیره دبیرون له طرفه د پشم شیشه په ذریعه عایق شی او بیرونی پایبونه هم د پشم شیشه سره عایق شی سره د مرغی جالی د ټولو اړینو چارو سره	عدد	1
54	د ښه کیفیت ایرانی کاشیانو 30*30 چمتو کول او نصول د تشابونو د کف لپاره د 1:3 سمنتی مصالې په کارولو سره د ټول اړینو شیانو سره	متر مربع	20
55	د ښه کیفیت ایرانی کاشیانو چمتو کول او نصول د 1:3 سمنتی مصالې په کارولو سره د ټول اړینو شیانو سره	متر مربع	61
56	د تشاب د دروازو او کرکیو نصب او تدارک د پی وی سی 7000 له باکیفیته وطنی موادو څخه، د 4 ملي متره ډبل شیشو د ټولو اړوندو تکمیلی او متفرقه چارو په شمول	متر مربع	6
	د مسجد او اودس ځای د برق برورد		
57	کیبل (2*6) ملی متر فسکولی ایرانی با کیفیت عالی از فیوزبکس الی برق عمومی با تمام امورات ایجابی آن	متر طول	80
58	پایپ خرطومی 1.5 اینچ برای کیبل (2*6) ملی از فیوزبکس الی برق عمومی با کیفیت عالی با تمام امورات ایجابی آن	متر طول	80
59	کیبل 2*1.5 ملی سیخی جریدار ایرانی، با کیفیت عالی برای شیت ها و سویچ ها با تمام امورات ایجابی آن	متر طول	200
60	کیبل 2*2.5 ملی سیخی جریدار ایرانی با کیفیت عالی برای ساکت ها با تمام امورات ایجابی آن	متر طول	200
61	ساکت زیر کار ترکی یا معادل آن برای مسجد با تمام امورات ایجابی آن	عدد	14
62	سویچ زیر کار ترکی یا معادل آن برای مسجد با تمام امورات ایجابی آن	عدد	10
63	فیوز اتومات 25 امپیر دو پوله ترکی یا معادل آن با کیفیت عالی با تمام امورات ایجابی آن	عدد	2
64	فیوز اتومات 10 و 16 امپیر تک فاز یک پوله ترکی یا معادل آن با کیفیت عالی با تمام امورات ایجابی آن	عدد	9
65	جاین بکس درجه اول با تمام امورات ایجابی آن	عدد	9
66	با کیفیت عالی با تمام امورات ایجابی آن (Main Fuse box) 20*20cm فیوزبکس فلزی	عدد	1
67	شیت سقفی زیرکار 40*40 اصلی، با کیفیت عالی، در داخل مسجد با تمام امورات ایجابی آن	عدد	4

پروژه: اعمار مساجد برای نمایندگی های دافغانستان بانک کنرو لغمان تحت تشخیصیه نمبر (DAB/1405/NCB/W14)

68	اصلي با کیفیت عالی برای بیرون از مسجد با تمام امورات ایجابی آن W شیت گول، 32	عدد	1		
69	پکه سقفي 48 اینچ با کیفیت عالی با تمام امورات ایجابی آن	عدد	4		
70	پکه دیواری با کیفیت عالی با تمام امورات ایجابی آن	عدد	1		
71	سویچ باد پکه با کیفیت عالی با تمام امورات ایجابی آن	عدد	3		
72	فیوزبکس اصلی 6 فیوزه با کیفیت عالی با تمام امورات ایجابی آن	عدد	1		
73	شیت سقفي زیرکار 30*30 اصلی، با کیفیت عالی، در داخل تشناب ها با تمام امورات ایجابی آن	عدد	4		
74	بایلر 80 لیتره ارستون با کیفیت عالی با تمام امورات ایجابی آن	پایه	1		
75	هواکش 10 اینچ رایل پاکستانی یا معادل آن با کیفیت عالی با تمام امورات ایجابی آن	پایه	2		
76	پاک کاری او د اضافي موادو انتقال د ټولو اړوندو، تکمیلی او متفرقه چارو په شمول	لم سم	1		
مجموعی قیمت					

برآورد ابتدایی برای پروژه اعمار مسجد لغمان د افغانستان بانک						
نظرونه	د کار ډول او خانگړتیاوې	واحد	مقدار	د واحد قیمت	د ټول مقدار قیمت	نظرونه
1	د ساحې آماده کول د ټولو اړوند چارو سره	لم سم	1			
2	کندن کاري مطابق د نقشي د ټولو اړوندو تکميلي او متفرقه چارو په شمول	متر مکعب	26			
3	په تهداب کې د ساده کانکریت په 200 مارک سره د ټپک کاري او نورو ټولو اړوند چارو سره	متر مکعب	1.5			
4	د سپلو او پایو سیخدار کانکریت کارونه ترسره کول په مارک 250 مطابق د نقشي د ټولو اړوند چارو سره	متر مکعب	13			
5	سنگکاری کارونه ترسره کول د منظم تیگو څخه په د 1:4 مارک په کارولو مطابق د نقشي د ټولو اړوند چارو سره	متر مکعب	31			
6	برجسته انگاف کارونه ترسره کول په 1:4 مصالي په کارولو سره د ټولو اړینو چارو	متر مربع	15			
7	سنگ کاری له پاسه د پي پي سي سي کارونه ترسره کول په مارک د 150 او په ضخامت د 5 سانتي متر د ټولو او د ټولو اړوندو، تکميلي او متفرقه چارو په شمول	متر مکعب	1.7			
8	د سنگکاری پر سر د سیخدار کانکریتی رینگ بیم کارونه ترسره کول، د 200 مارک کانکریت څخه، د ټولو اړوندو، تکميلي او متفرقه چارو په شمول	متر مکعب	5.5			

9	د خشت کاری کارونه ترسره کول د اولې درجې خښتې څخه د 1:4 مصالي په کارولو او د ټولو اړوندو، تکميلي او متفرقه چارو په شمول	متر مکعب	36
10	سلب، کنبد او بيمونو سيخداره کانکريټ په 250 مارک د قالب بندۍ او نورو ټولو اړوند چارو سره	متر مکعب	19
11	د بام پر سر د خښتو د ټوټو اچول د 7 سانتي متر په اوسط ضخامت د بام د مناسب شيب، د سطحي اوبو منظم انتقال او ويستلو، د رطوبت مخنيوي او نورو اړوندو ساختماني اجراءاتو د تطبيق په موخه ترسره د ټولو اړينو چارو سره	متر مکعب	5
12	د بام پر سطحه د خښتو د ټوټو له پاسه د 1:4 نسبت سمثتي مصالحه کاري په ضخامت د 7 سانتي متر د لازم شيب او هموارۍ د تأمين لپاره، د ټولو اړوندو اجراءاتو په شمول	متر مکعب	4.5
13	تدارک او نصب د ايزوگام 4 ملي د سطحي د بشپړې پاکوالي، د درست ليول مطابق د ټولو اړوندو تکميلي او متفرقه چارو په شمول ترسره کول	متر مربع	72
14	په بام کې د ايزوگام له پاسه مصالحه کاري په نسبت د 1:4 او د ټولو اړوندو، تکميلي او متفرقه چارو په شمول	متر مکعب	3.2
15	له پاکې خاورې څخه د داخل د مسجد پرکاري کول چې په دوه طبقو کې منظم ټيک کاري کړل شي د مطابق د نقشي د ټولو اړوند چارو سره	متر مکعب	38
16	چمتو کول او نصبول د وطني با کيفيته سنگ مرمر په ضخامت د 2.5 سانتي متر د مسجد د زينو او کړکيو لپاره د 1:4 مصالي په کارولو او د ټولو اړينو چارو سره	متر مربع	8
17	د مسجد گرد چاپيره د 80 سانتي متر په عرض سره پياده رو د عالي کيفيت مزاييک د 1:4 مصالي په کارولو سره د منظم ټيک کاري او ټول اړينو چارو سره	متر مربع	30
18	چمتو کول او نصبول د ناوه د 0.5 ملي اهن چادر 20*20 سانتي متر څخه د ټولو اړينو چارو څخه	عدد	3
19	د پلستر کارونه ترسره کول د 1:4 مصالي په کارولو سره د او د ټولو اړوندو، تکميلي او متفرقه چارو په شمول	متر مربع	330
20	په داخل د مسجد کې د ساده کانکريټ فرش اچول په ضخامت د 5 سانتي متر او په مارک د 200 د سطحي له بشپړ کمپکشن وروسته، د ټاکل شوي مخلوط مطابق، د سم ليول، کيورينگ د ټولو اړوندو، تکميلي او متفرقه چارو په شمول	متر مکعب	3.5

			28	متر طول	د دیوال تر څنگ د باکیفیته پیزاری کارونه ترسره کول د (۱۵) سانتی متر په ارتفاع او ضخامت د 12 ملي د 1:4 نسبت مصالې په کارولو، د سم لیول او منظم بندکاری او د ټولو اړوندو، تکمیلی او متفرقه چارو په شمول	21
			18	متر مربع	گنبد او مسجد کړکیو نصب او تدارک د پي وي سي 7000 له باکیفیته وطني د ۴ ملي متره ډبل شیشو او جالیو سره، د ټولو اړوندو، تکمیلی او متفرقه چارو په شمول	22
			4.4	متر مربع	خار د لرگي څخه د دروازې چمتو کول او نصبول د 5*12 سانتی متر چوکات، (9*13) سانتی سره، د رنگمالي او CNC متر عمومی چوکات، د بکسی شبکه کاری 16 ملي خامه تختي د ، چپراس د ټولو اړوند چارو سره LOCK I مسلکي پالش کاری د مغزي قفل	23
			330	متر مربع	د درې قلمه رنگمالي کارونه ترسره کول، له باکیفیته وطني 100% رنگ څخه د پرایمر تطبیق او د ټولو اړوندو، تکمیلی او متفرقه چارو په شمول	24
			5	متر طول	چمتو کول او نصبول د نکلي منارونو چې 80 سانتی متر قطر لرونکی وي اوسپنیز چادر 0.5 او (40*40*2) پروفیلونه ورکې استفاده شوې وي د ټولو اړوند تکمیلی او متفرقه چارو سره	25
			1	سیت	د مسجد لپاره د صوتي سیستم د یوې مکملې دستگانه تهیه، نصب او فعال سازی، چې پکې یو سیت لودسیپکر دوه ماستره اتو قهرمان ماشین سره، یوه جوړه بیروني لودسیپکر د قهرمان یونټ سره، یو عدد مایکروفون، یو عدد پایه، یوه جوړه داخلي لودسیپکر او یو بندل لین، د ټولو اړوندو، تکمیلی او متفرقه چارو په شمول شامل دي	26
			2.88	متر مربع	د مسجد لپاره دوه الماری (۱.۲ × ۱.۲) متر په ابعادو او د ۰.۳ متره په ژوروالي د الماری جوړول او نصب، د ۱۶ ملي متر ضخامت لرونکو باکیفیته لاثاني تختو څخه، د پلو، چپراس، دستگیر، قلف او ټولو اړوندو، تکمیلی او متفرقه چارو په شمول	27
			1	عدد	نقش کاری سره، د CNC د درې پتي ممبر جوړول د خار د لرگي تختو څخه، د گل کاری ټولو اړوندو، تکمیلی او متفرقه چارو په شمول	28
			16	متر مربع	د کړکیو لپاره د باکیفیته تکیه یي پردو اخستل او نصب، د ټولو اړوندو، تکمیلی او متفرقه چارو په شمول	29
			39	متر مربع	د ترکی باکیفیته ډبل فرش اخستل او خورول، د ۵ ملي متر فوم، سریش او ټولو اړوندو، تکمیلی او متفرقه توکو په شمول	30
					تشاب کارونه	
			9.3	متر مکعب	کندن کاری مطابق د نقشی د ټولو اړوندو تکمیلی او متفرقه چارو په شمول	31

32	په تهداب کې د ساده کانکریت په 200 مارک سره د ټولو اړوند چارو سره	متر مکعب	0.5		
33	د سپلو او پایو سیخدار کانکریت کارونه ترسره کول په مارک 250 مطابق د نقشی د ټولو اړوند چارو سره	متر مکعب	2.5		
34	سنگکاری کارونه ترسره کول د منظم تیگو څخه په د 1:4 مارک په کارولو سره د ټولو اړوند چارو سره	متر مکعب	9.3		
35	برجسته انگاف کارونه ترسره کول په 1:4 مصالې په کارولو سره د ټولو اړینو چارو	متر مربع	6		
36	پیی سی سی کارونه ترسره کول د سنگ کاری په سر په مارک د 150 په ضخامت د 5 سانتي متر د ټولو او د ټولو اړوندو، تکمیلی او متفرقه چارو په شمول	متر مکعب	0.5		
37	د سنگکاری پر سر د سیخدار کانکریتی رینگ بیم کارونه ترسره کول، د 200 مارک کانکریت څخه، د ټولو اړوندو، تکمیلی او متفرقه چارو په شمول	متر مکعب	2.6		
38	د خشت کاری کارونه ترسره کول د اولې درجې خښتې څخه د 1:4 مصالې په کارولو او د ټولو اړوندو، تکمیلی او متفرقه چارو په شمول	متر مکعب	16		
39	د بیم او سلب د سیخداره کانکریت په 250 مارک د قالب بندی او نورو ټولو اړوند چارو سره	متر مکعب	5.8		
40	تدارک او نصب د ایزوگام، د سطحې د بشپړې پاکوالي، د درست لیول مطابق د ټولو اړوندو تکمیلی او متفرقه چارو په شمول ترسره کول	متر مربع	45		
41	په بام د ایزو گام پر سر د مصالې کارونه ترسره کول په نسبت د 1:4 د ټولو اړوندو، تکمیلی او متفرقه چارو په شمول	متر مکعب	1.3		
42	داخل د تشنابونو ساحه کې د جعلي موادو څخه پرکاري کول د منظم ټپک کاري او ټولو اړوند چارو سره	متر مکعب	17		
43	د پلستر کارونه ترسره کول د 1:4 مصالې په کارولو سره د او د ټولو اړوندو، تکمیلی او متفرقه چارو په شمول	متر مربع	174		
44	د درې قلمه رنگمالي کارونه ترسره کول، له باکیفیته وطني رنگ څخه د پرایمر تطبیق او د ټولو اړوندو، تکمیلی او متفرقه چارو په شمول	متر مربع	160		
45	د ابرسانی سیستم بشپړ چمتووالي او نصب د باکیفیته وطني عمومي پایپ یو انچ پی پی ار او د شبکې پایپ نیم انچه پایپونه د ټولو فیتینگونو او اړوند متفرقه چارو سره	لم سم	1		
46	د ښه کیفیت دستشویی چمتووالي او نصب د مخلوط کن او مکمل الاسباب سره د ټولو اړینو شیانو سره	عدد	3		

			3	عدد	د ښه کیفیت کف شویی چمتو کول او نصبول د ټول اړینو شیانو سره	47
			2	عدد	چمتو کول او نصبول د ښه کیفیت مسلم شاور د ټولو اړینو شیانو سره	48
			1	لم سم	چمتو کول او نصبول د ښه کیفیت د فیشن سیټ د شیشې او د ټولو اړینو شیانو سره	49
			1	لم سم	د ښه کیفیت دوه کاره شاور چمتو کول او نصبول د ټول اړینو شیانو سره	50
			1	لم سم	د فاضلابو سیستم چمتو کول او نصبول د مکمل الاسباب با کیفیته د 4 انچه یو پی وی سی پایپونه او 3 انچه پایپونه څخه د فیتینگ باب سره او وصل کول دا تشنابونه د نمایندگی د سپتک څاه سره د ټولو اړینو چارو سره	51
			2	عدد	چمتو کول او نصبول د ښه کیفیت لوی سائز کمود فشار د ټانکی سره ټولو اړینو شیانو سره	52
			1	عدد	چمتو کول او نصبول د اوبو د ذخیرې 3 لایه پلستیکی 2000 لیتره با کیفیت او ذخیره دبیرون له طرفه د پشم شیشه په ذریعه عایق شی او بیرونی پایپونه هم د پشم شیشه سره عایق شی سره د مرغی جالی د ټولو اړینو چارو سره	53
			20	متر مربع	د ښه کیفیت ایرانی کاشیانو 30*30 چمتو کول او نصبول د تشنابونو د کف لپاره د 1:3 سمندی مصالی په کارولو سره د ټول اړینو شیانو سره	54
			61	متر مربع	د ښه کیفیت ایرانی کاشیانو چمتو کول او نصبول د 1:3 سمندی مصالی په کارولو سره د ټول اړینو شیانو سره	55
			6	متر مربع	د تشناب د دروازو او کرکیو نصب او تدارک د پی وی سی 7000 له باکیفیته وطنی موادو څخه، د 4 ملي متره ډبل شیشو د ټولو اړوندو تکمیلی او متفرقه چارو په شمول	56
					د مسجد او اودس ځای د برق برآورد	
			80	متر طول	کیبل (2*6) ملی متر فسکولی ایرانی با کیفیت عالی از فیوزیکس الی برق عمومی با تمام امورات ایجابی آن	57
			80	متر طول	پایپ خرطومی 1.5 اینچ برای کیبل (2*6) ملی از فیوزیکس الی برق عمومی با کیفیت عالی با تمام امورات ایجابی آن	58
			200	متر طول	کیبل 2*1.5 ملی سیخی جریدار ایرانی، با کیفیت عالی برای شیت ها و سویچ ها با تمام امورات ایجابی آن	59
			200	متر طول	کیبل 2*2.5 ملی سیخی جریدار ایرانی با کیفیت عالی برای ساکت ها با تمام امورات ایجابی آن	60
			14	عدد	ساکت زیر کار ترکی یا معادل آن برای مسجد با تمام امورات ایجابی آن	61

پروژه: اعمار مساجد برای نمایندگی های دافغانستان بانک کنر و لغمان تحت تشخيصيه نمبر (DAB/1405/NCB/W14)

			10	عدد	سويچ زير کار ترکی یا معادل آن برای مسجد با تمام امورات ایجابی آن	62
			2	عدد	فیوز اتومات 25 امپیر دو پوله ترکی یا معادل آن با کیفیت عالی با تمام امورات ایجابی آن	63
			9	عدد	فیوز اتومات 10 و 16 امپیر تک فاز یک پوله ترکی یا معادل آن با کیفیت عالی با تمام امورات ایجابی آن	64
			9	عدد	جاین بکس درجه اول با تمام امورات ایجابی آن	65
			1	عدد	با کیفیت عالی با تمام امورات ایجابی آن (Main Fuse box) 20*20cm فیوزبکس فلزی	66
			4	عدد	شیت سقفی زیرکار 40*40 اصلی، با کیفیت عالی، در داخل مسجد با تمام امورات ایجابی آن	67
			1	عدد	اصلی با کیفیت عالی برای بیرون از مسجد با تمام امورات ایجابی آن W شیت گول، 32	68
			4	عدد	پکه سقفی 48 اینچ با کیفیت عالی با تمام امورات ایجابی آن	69
			1	عدد	پکه دیواری با کیفیت عالی با تمام امورات ایجابی آن	70
			3	عدد	سويچ باد پکه با کیفیت عالی با تمام امورات ایجابی آن	71
			1	عدد	فیوزبکس اصلی 6 فیوزه با کیفیت عالی با تمام امورات ایجابی آن	72
			4	عدد	شیت سقفی زیرکار 30*30 اصلی، با کیفیت عالی، در داخل تشناب ها با تمام امورات ایجابی آن	73
			1	پایه	بایلر 80 لیتره ارستون با کیفیت عالی با تمام امورات ایجابی آن	74
			2	پایه	هواکش 10 اینچ رایبل پاکستانی یا معادل آن با کیفیت عالی با تمام امورات ایجابی آن	75
			1	لم سم	پاک کاری او د اضافي موادو انتقال د ټولو اړوندو، تکمیلی او متفرقه چارو په شمول	76
مجموعی قیمت						
<b>اعمار مساجد برای نمایندگی های دافغانستان بانک کنر و لغمان</b>						
<b>اعمار مساجد برای نمایندگی دافغانستان بانک کنر</b>						
<b>اعمار مساجد برای نمایندگی دافغانستان لغمان</b>						
<b>قیمت مجموعی آفر</b>						

پروژه: اعمار مساجد برای نمایندگی های دافغانستان بانک کتر و لغمان تحت تشخيصیه نمبر (DAB/1405/NCB/W14)

قسمت نهم

فورمه های قرارداد و تضمین

عنوان فورمه ها	فورمه ها
تضمین آفر: تضمین بانکی	فورمه امور ساختمان کوچک/05
اظهار نامه تضمین آفر	فورمه امور ساختمان کوچک/06
تضمین اجرا (غیر مشروط)	فورمه امور ساختمان کوچک/07
تضمین پیش پرداخت: تضمین بانکی	فورمه امور ساختمان کوچک/08
موافقت نامه قرارداد	فورمه امور ساختمانی کوچک/09

## تضمین آفر: تضمین بانکی

فورمه امور ساختمان کوچک/05

بانک: {نام و آدرس بانک درج گردد}

ذینفع: {نام و آدرس اداره درج گردد}

تاریخ: {روز، ماه و سال تسلیمی آفر درج گردد}

شماره تضمین بانکی آفر {شماره درج گردد}

اطلاع یافتیم که {نام مکمل داوطلب درج گردد}، منبعه به نام "داوطلب" آفر خود که به تاریخ {تاریخ درج گردد} برای اجرای {نام قرارداد درج گردد} تحت اعلان تدارکات شماره {شماره اعلان تدارکات درج گردد} به شما ارائه نموده است. برعلاوه می دانیم که مطابق شرایط شما، آفر باید همراه با تضمین آفر ارائه گردد.

بر اساس درخواست داوطلب، ما {نام بانک درج گردد} بدینوسیله به صورت قطعی تعهد میسپاریم که بدون تعلل، مبلغ مجموعی {مبلغ به حروف و ارقام درج گردد} را بعد از دریافت اولین تقاضای تحریری شما در صورت که داوطلب مرتکب اعمال ذیل گردیده باشد، بپردازیم:

- (1) تغییر یا انصراف از آفر در ميعاد اعتبار آفر و بعد از انقضای مدت معینه تسلیمی آفر؛
- (2) انکار داوطلب از پذیرش تصحیح اشتباهات حسابی در جدول قیمت های ارائه شده در آفر؛
- (3) اجتناب از عقد قرارداد، مطابق مندرجات شرطنامه و مطالبه پیشنهاد از طرف داوطلب برنده؛
- (4) فراهم نکردن تضمین اجرای قرارداد مطابق مندرجات شرطنامه از طرف داوطلب برنده؛
- (5) در صورت محرومیت داوطلب به دلیل تخلفی در این داوطلبی مطابق حکم ماده چهل و نهم این قانون.

این ضمانت در حالات ذیل فاقد اعتبار خواهد شد:

(6) در صورتیکه داوطلب برنده باشد به محض دریافت کاپی های قرارداد امضا شده توسط داوطلب و فراهم سازی تضمین اجرا طبق دستورالعمل

برای داوطلبان؛ یا

(7) در صورتیکه داوطلب برنده نباشد، به محض (1) امضای قرارداد با داوطلب برنده؛ یا (2) 28 روز بعد از ختم ميعاد اعتبار آفر به شمول ميعاد

تمدید مدت اعتبار آفر {تاریخ ختم آفر درج گردد}

در نتیجه، هرگونه تقاضا برای پرداخت تحت این تضمین باید توسط ما قبل از ميعاد فوق دریافت شده باشد.

این تضمین تابع مقررہ منتشره شماره 785 اطاق تجارت بین المللی میباشد.

امضا: {امضای مسئول مربوط درج گردد}

مهر: {مهر گردد}

پروژه: اعمار مساجد برای نمایندگی های دافغانستان بانک کتر و لغمان تحت تشخیصیه نمبر (DAB/1405/NCB/W14)

اظهار نامه تضمین آفر / قابل تطبیق است

فورمه امور ساختمان کوچک/06

شماره اعلان تدارکات: {شماره اعلان تدارکات درج گردد}  
شماره شرطنامه داوطلبی: {شماره داوطلبی درج گردد}  
شماره آفر بدیل: {در صورتیکه این آفر بدیل باشد، شماره تشخیصیه آن درج گردد}  
تاریخ: {روز، ماه و سال تسلیمی آفر درج گردد}

به: {نام مکمل اداره درج گردد}

ما اشخاصیکه در زیر امضا نمودیم، اظهار مینمائیم که:  
ما میدانیم که، طبق شرایط شما، آفر باید همراه با اظهارنامه تضمین آفر ارائه گردد.  
ما می پذیریم که در صورت نقض وجایب مان تحت شرایط آفر ما از عقد قرارداد با اداره برای مدت {دو الی پنج سال} سر از {تاریخ درج گردد} محروم گردیم.  
وجایب داوطلب تحت این آفر شامل موارد ذیل می باشد:

- 1- ارائه معلومات نادرست در مورد اهلیت داوطلب؛
- 2- تغییر یا انصراف در میعاد اعتبار آفر و بعد از انقضای مدت معینه تسلیمی آفر؛
- 3- انکار داوطلب از پذیرش تصحیح اشتباهات حسابی در جدول قیمت های ارائه شده در آفر؛
- 4- اجتناب از عقد قرارداد، مطابق مندرجات شرطنامه و مطالبه پیشنهاد از طرف داوطلب برنده؛
- 5- فراهم نکردن تضمین اجرای قرارداد مطابق مندرجات شرطنامه از طرف داوطلب برنده.

این اظهار نامه تضمین آفر در صورت برنده شدن ما و تسلیمی تضمین اجرای قرارداد و امضای قرار داد با داوطلب برنده و یا 28 روز بعد از ختم میعاد اعتبار آفر مان فاقد اعتبار می گردد.

امضا: {امضای شخصی که صلاحیت امضای این اظهار نامه را دارد}

دارای صلاحیت امضای این اظهار نامه از طرف: {نام داوطلب درج گردد}

تاریخ: {روز، ماه و سال درج گردد}

مهر: {مهر گردد}

{یادداشت: در صورت شرکت مشترک، این اظهار نامه تضمین آفر باید به نام تمام شرکا آفر را ارائه گردد}

پروژه: اعمار مساجد برای نمایندگی های دافغانستان بانک کتر و لغمان تحت تشخیصیه نمبر (DAB/1405/NCB/W14)

تضمین اجرا بانکی (غیر مشروط)

فورمه امور ساختمان کوچک/07

بانک: {نام و آدرس بانک درج گردد}

ذینفع: {نام و آدرس اداره درج گردد}

تاریخ: {روز، ماه و سال تسلیمی آفر درج گردد}

شماره تضمین بانکی آفر {شماره درج گردد}

{به اساس درخواست داوطلب برنده، بانک این فورمه را مطابق رهنمود ارائه شده خانه پری می نماید}

اطلاع حاصل نمودیم که {نام مکمل قراردادی درج گردد}، که منبعه بنام "قراردادی" یاد می شود، قرارداد شماره {شماره قرارداد درج گردد} مؤرخ {روز، ماه و

سال درج گردد} را که منبعه بنام قرارداد یاد می شود با اداره محترم شما بمنظور انجام {نام قرارداد و توضیح مختصر امور ساختمانی درج گردد} عقد می نماید.

علاوه برآن، ما میدانیم که طبق شرایط این قرارداد، تضمین اجراء نیز لازم می باشد.

به درخواست قراردادی، ما تعهد می نمائیم که بدون چون و چرا مبلغ {مبلغ<sup>17</sup> به حروف و ارقام درج گردد} را بمجرد دریافت اولین تقاضای کتبی شما که نشان

دهنده تخطی قراردادی از شرایط مندرج قرارداد باشد، بدون ارائه دلایل و زمینه های ارسال تقاضا از جانب شما، بپردازیم.

این تضمین (28) روز بعد از تسلیمی تصدیقنامه تسلیمی امور ساختمان به ما یا الی تاریخ {روز، ماه و سال<sup>18</sup> درج گردد} هر کدام که اول صورت گیرد، اعتبار

دارد و هر نوع تقاضا برای پرداخت مطابق این تضمین باید قبل از تاریخ متذکره به دفتر بانک تسلیم داده شود.

این تضمین تابع مقرره منتشره شماره 785 اطاق تجارت بین المللی، به استثنای فقره 2 ماده 20 (الف) آن میباشد.

{امضا، نام و وظیفه نماینده با صلاحیت بانک و اكمال کننده درج گردد}

{مهر بانک}

{مهر اكمال کننده}

<sup>17</sup> تضمین کننده (بانک) مبلغ که بیانگر فیصدی قیمت قرارداد را که به اسعار قرارداد یا قابل تبادل قابل قبول اداره، تبدیل شده درج مینماید؛

<sup>18</sup> این تاریخ (28) روز بعد از تاریخ تخمینی تکمیل میباشد. اداره توجه باید داشت که در موقع تمدید میعاد تکمیل امور ساختمان، تمدید این تضمین را از بانک بصورت کتبی قبل از ختم اعتبار تضمین اجرا درخواست نماید. جهت تهیه این تضمین، اداره یادداشت زیر را در قسمت آخر پاراگراف این فورمه درج مینماید: "تضمین کننده (بانک) به یک تمدید زمان برای مدت (6) ماه یا (1) سال در مقابل درخواست کتبی اداره قبل از ختم اعتبار تضمین، موافقه مینماید"

تضمین پیش پرداخت: تضمین بانکی

فورمه امور ساختمان کوچک/08

{به اساس درخواست داوطلب برنده، بانک این فورمه را مطابق رهنمود ارائه شده خانه پری می نماید}

بانک: {نام و آدرس بانک درج گردد}

ذینفع: {نام و آدرس اداره درج گردد}

تاریخ: {روز، ماه و سال تسلیمی آفر درج گردد}

شماره تضمین بانکی آفر {شماره درج گردد}

ما {نام قانونی و آدرس بانک درج گردد} اطلاع حاصل نمودیم که {نام و آدرس قراردادی درج گردد}، که منبع بنام "قراردادی" یاد می شود، قرارداد شماره

{شماره قرارداد درج گردد} مؤرخ {روز، ماه و سال درج گردد} را که منبع بنام قرارداد یاد می شود با اداره محترم شما بمنظور اجرای امور ساختمان {نام قرارداد

توضیح مختصر امور ساختمان درج گردد} عقد نماید.

علاوه برآن، ما میدانیم که طبق شرایط این قرارداد، پیش پرداخت در مقابل تضمین پیش پرداخت صورت میگیرد.

به درخواست قراردادی، تعهد می نمایم که بدون چون و چرا مبلغ {مبلغ به حروف و ارقام درج گردد} را بمجرد دریافت اولین تقاضای کتبی شما که نشان

دهنده تخطی قراردادی ناشی از استفاده پیش پرداخت برای اهداف غیر از مصارف تجهیز صورت گرفته باشد، به شما بپردازیم.

این یک شرطی است برای تهیه هرنوع مطالبه و پرداخت تحت این ضمانت طوریکه پیش پرداخت متذکره فوق باید توسط قراردادی به حساب نمبرش دریافت

شده باشد {شماره و محل حساب درج گردد}

مبلغ این تضمین بصورت تدریجی به اندازه باز پرداخت پیش پرداخت توسط قراردادی که در کاپی بیانیه موقت یا تصدیقنامه پرداخت از آن تذکر و به ما ارائه

گردیده، کم میگردد. این تضمین بمجرد دریافت کاپی تصدیقنامه پرداخت که بیانگر اینکه (80) فیصد قیمت قرارداد برای پرداخت تصدیق گردیده، یا به

تاریخ {روز، ماه و سال<sup>19</sup> درج گردد} فاقد اعتبار میگردد.

این تضمین تابع مقررہ منتشره شماره 785 اطاق تجارت بین المللی، میباشد.

{امضا نماینده با صلاحیت اخذ گردد}

{مهر بانک}

<sup>19</sup> {این تاریخ (28) روز بعد از تاریخ تخمینی تکمیل میباشد. اداره توجه باید داشت که در موقع تمدید میعاد تکمیل امور ساختمان، تمدید این تضمین را از بانک بصورت کتبی قبل از ختم اعتبار تضمین اجرا درخواست نماید. جهت تهیه این تضمین، اداره یادداشت زیر را در قسمت آخر پاراگراف این فورمه درج مینماید: "تضمین کننده(بانک) به یک تمدید زمان برای مدت که نباید بیشتر از (6) ماه یا (1) سال در مقابل درخواست کتبی اداره قبل از ختم اعتبار تضمین، موافقه مینماید"

## فورمه موافقتنامه قرارداد

### فورمه امور ساختمانی کوچک/09

{در این موافقتنامه قرارداد هرگونه تصحیح یا تعدیل از اثر اصلاح اشتباهات محاسوبی مطابق ماده 28 دستور العمل برای داوطلبان، تعدیل قیمت در جریان پروژه ارزیابی مطابق بند 3 ماده 16 دستور العمل برای داوطلبان، انتخاب آفر بدیل مطابق ماده 18 دستور العمل برای داوطلبان، انحرافات قابل قبول مطابق ماده 27 دستور العمل برای داوطلبان، یا تغییرات دیگری موافقه شده دوطرف مجاز در شرایط عمومی قرارداد چون تغییر کارمندان کلیدی، قراردادی های فرعی، جدول بندی، و امثال آن شامل می باشد.}

این موافقتنامه به تاریخ {سال، ماه و روز درج گردد} میان {نام و آدرس اداره درج گردد} و {نام و آدرس داوطلب برنده درج گردد} عقد گردیده است.

اداره آفر داوطلب برنده را جهت اجرا، تکمیل و رفع هرگونه نواقص ناشی از اجراات در قرارداد {نام و نمبر تشخیصیه قرارداد درج گردد} پذیرفته و قراردادی قرارداد متذکره را اجرا می نماید.

این موافقتنامه موارد ذیل را در بر می گیرد:

1. کلمات و اصطلاحات شامل این موافقتنامه عین معنی را افاده می نمایند که بترتیب در شرایط قرارداد به آن نسبت داده می شوند، آنها تشکیل دهنده و بخشی از این موافقتنامه تلقی میگردند.
2. قراردادی در مقابل پرداخت اداره تعهد می نماید که قرارداد امور ساختمان را اجرا، تکمیل و هرگونه نواقص را مطابق شرایط این قرارداد رفع می نماید.
3. اداره نیز تعهد می نماید که قیمت قرارداد یا دیگر مبلغ قابل پرداخت تحت شرایط این قرارداد را در مقابل اجرا، تکمیل، و رفع نواقص امور ساختمان در زمان و شیوه مشخص شده در این قرارداد پرداخت نماید.
4. طرف های شاهد که سبب تشکیل این موافقتنامه گردیده اند:

مهر در حضور {خانه پری گردد}

امضا، مهر، و تسلیم گردید {خانه پری گردد}

در حضور {خانه پری گردد}

امضا الزام آور اداره: {امضا توسط نماینده با صلاحیت اداره}

امضا الزام آور قراردادی: {امضا توسط نماینده با صلاحیت قراردادی}